

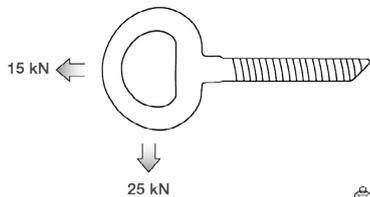


3 year guarantee

COLLINOX

EN 959: 2007

(EN) Glue in anchor
(FR) Amarrage à coller



99 g

WARNING

Activities involving the use of this equipment are inherently dangerous. You are responsible for your own actions and decisions.

- Before using this equipment, you must:
- Read and understand all Instructions for Use.
 - Get specific training in its proper use.
 - Become acquainted with its capabilities and limitations.
 - Understand and accept the risks involved.



FAILURE TO HEED ANY OF THESE WARNINGS MAY RESULT IN SEVERE INJURY OR DEATH.

Warning symbols
Panneaux d'alertes



PETZL.COM



Latest version



Other languages



PPE checking

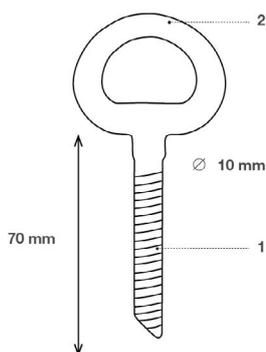
PETZL
F-38920 Croles
PETZL.COM
ISO 9001
© Petzl
Made in France



Sustaining our Community
Au service de la Communauté
FONDATION-PETZL.ORG

1. Field of application (text part) Champ d'application (partie texte)

2. Nomenclature of parts Nomenclature



3. Inspection, points to verify Contrôle, points à vérifier

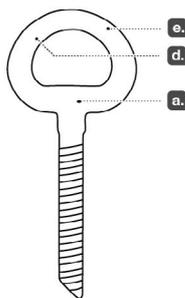


PPE checking
Vérification EPI
PETZL.COM



4. Compatibility (text part) Compatibilité (partie texte)

Traceability and markings / Traçabilité et marquage



a. Batch number
000

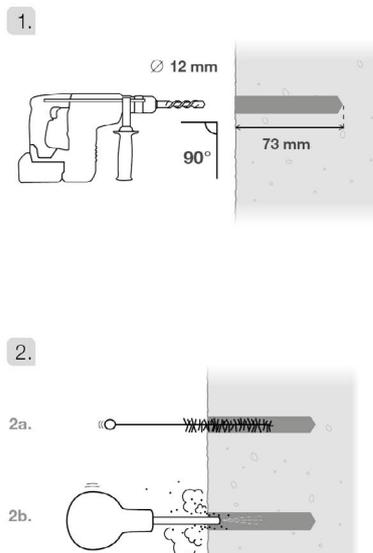
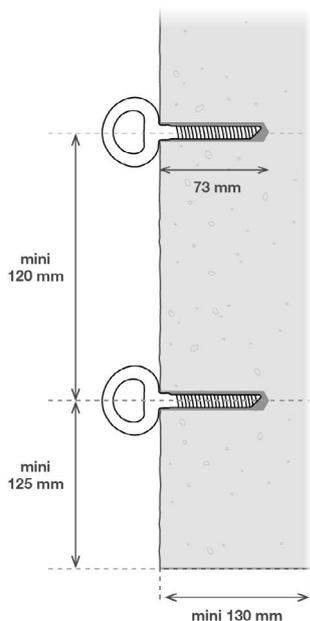
b. Year of manufacture

c. Quarter of manufacture

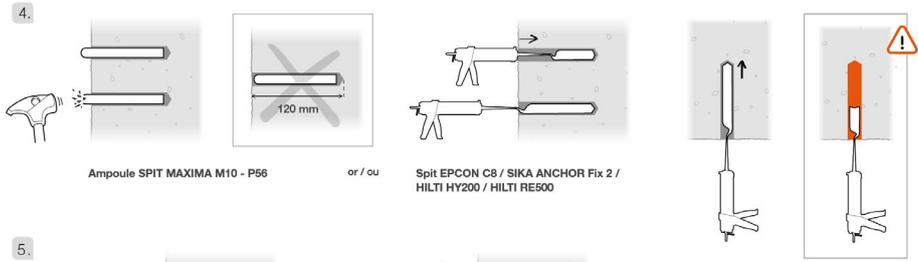
d. Manufacture name

e. Model identification

5. Installing the Glue-in anchor Installation de l'Amarrage à coller



5. Installing the Glue-in anchor
Installation de l'Amarrage à coller



		HARDENING TIME / TEMPS DE SÈCHAGE					
		20°C	10°C	5°C	0°C	-5°C	
GLUE / COLLE	Ampoule SPIT MAXIMA M10 14 x 90 mm P56	40 min	60 min	2 h	2 h	10 h	
	Spit EPCON C8	24 h	36 h	48 h	x	x	
	SIKA ANCHOR Fix 2	40 min	1 h 10	1 h 40	3 h	24 h	
	HILTI HY200	30 min	1 h	2 h	4 h	7 h	
	HILTI RE500	12 h	48 h	72 h	x	x	

6. Additional information
Informations complémentaires

A. Lifetime / Durée de vie

unlimited / illimitée

B. Acceptable T°
T° tolérées

+ 80°C / + 176°F
- 40°C / - 40°F

C. Precautions for use / Précautions d'usage

etc...

D. Cleaning / Nettoyage

+ 30°C maxi.
+ 86°F maxi.

E. Drying / Séchage

+ 30°C maxi.
+ 86°F maxi.

F. Storage - Transport
Stockage - transport

+ 30°C / + 86°F
+ 10°C / + 50°F

G. Maintenance
Entretien

H. Modifications - Repairs
Modifications - Réparations

→ Petzl

I. FAQ - Contact
Questions - Contact

→ petzl.com

EN

These instructions explain how to correctly use your equipment. Only certain techniques and uses are described.

The warning symbols inform you of some potential dangers related to the use of your equipment, but it is impossible to describe them all. Check Petzl.com for updates and additional information.

You are responsible for heeding each warning and using your equipment correctly. Any misuse of this equipment will create additional dangers. Contact Petzl if you have any doubts or difficulty understanding these instructions.

1. Field of application

Glue-in anchor for protection against falls from heights.
Only the glues mentioned in the instructions for Use are certified for this anchor.
This product must not be pushed beyond its limits, nor be used for any purpose other than that for which it is designed.

Responsibility

WARNING

Activities involving the use of this equipment are inherently dangerous. You are responsible for your own actions, decisions and safety.

Before using this equipment, you must:

- Read and understand all Instructions for Use.
- Get specific training in its proper use.
- Become acquainted with its capabilities and limitations.
- Understand and accept the risks involved.

Failure to heed any of these warnings may result in severe injury or death.

This product must only be used by competent and responsible persons, or those placed under the direct and visual control of a competent and responsible person.
You are responsible for your actions, your decisions and your safety and you assume the consequences of same. If you are not able, or not in a position to assume this responsibility, or if you do not fully understand the Instructions for Use, do not use this equipment.

2. Nomenclature

- (1) Stem, (2) Eyelet.
Material: 316L stainless steel.

3. Inspection, points to verify

Petzl recommends a detailed inspection at least once every 12 months.

Before each use

Before installation, check the quality of the supporting medium and verify that the anchor stem is clean. Make sure the vial of glue is neither cracked nor broken. The resin must have a fluid viscosity.
Check the condition of the anchor: surface degradation, wear, corrosion, deformation, cracks. Check the quality of the rock around the anchor.
We recommend a regular inspection of the installation, in order to detect possible corrosion. Near the ocean, inspect more frequently.

During each use

It is important to regularly monitor the condition of the product and its connections to the supporting equipment in the system. Make sure that all pieces of equipment in the system are correctly positioned with respect to each other.

4. Compatibility

Verify that this product is compatible with the other elements of the system in your application (compatible = good functional interaction).
Make sure that the glue is compatible with the rock (see instructions for the glue).
For anchor installations on a sea cliff, or in any other very corrosive environment, the lifetime of the anchor is significantly reduced. It is best to use a material with good corrosion resistance so that the lifetime of the installation is satisfactory.

5. Installing and using the glue-in anchor

- After cleaning away any friable rock, drill a hole of the appropriate diameter and depth.
- Clean the hole with a brush, then with a blower.
- You can use two different types of glue: glue in a glass ampoule (put the entire ampoule in the hole and break it with a hammer), or a mixing glue gun. For bicomponent glue, always check to make sure it is properly mixed. Consult and read the glue's Instructions for Use
- Without delay, push the anchor in until stopped by the ring, turning it at least 10 times to ensure a proper mix. The glue should be visible.
- Before using, allow the glue to dry for the recommended period of time (see table).
- Verify that the excess glue around the anchor is well-hardened and that the anchor will not turn.

Strength

The anchor breaking strength values depend upon the quality of the supporting medium and the quality of the placement.
WARNING: In soft rock, the anchor strength may be reduced. It might be necessary to use a longer anchor and to perform strength tests in the field.

6. Additional information

When to retire your equipment

WARNING: an exceptional event can lead you to retire a product after only one use, depending on the type and intensity of usage and the environment of usage (harsh environments, marine environment, sharp edges, extreme temperatures, chemical products...).

A product must be retired when:

- It has been subjected to a major fall (or load).
 - It fails to pass inspection. You have any doubt as to its reliability.
 - You do not know its full usage history.
 - When it becomes obsolete due to changes in legislation, standards, technique or incompatibility with other equipment.
- Destroy these products to prevent further use.

Icons:

A. Unlimited lifetime - B. Acceptable temperatures - C. Usage precautions - D. Cleaning - E. Drying - F. Storage/transport - G. Maintenance - H. Modifications/repairs (prohibited outside of Petzl facilities, except replacement parts) **- I. Questions/contact**

3-year guarantee

Against any material or manufacturing defect. Exclusions: normal wear and tear, oxidation, modifications or alterations, incorrect storage, poor maintenance, negligence, uses for which this product is not designed.

Warning symbols

1. Situation presenting an imminent risk of serious injury or death. 2. Exposure to a potential risk of accident or injury. 3. Important information on the functioning or performance of your product. 4. Equipment incompatibility.

Traceability and markings

a. Batch number - b. Year of manufacture - c. Quarter - d. Manufacturer name - e. Model identification

FR

Cette notice explique comment utiliser correctement votre équipement. Seules certaines techniques et usages sont présentés.

Les panneaux d'alerte vous informent de certains dangers potentiels liés à l'utilisation de votre équipement, mais il est impossible de tous les décrire. Prenez connaissance des mises à jour et informations complémentaires sur Petzl.com.

Vous êtes responsable de la prise en compte de chaque alerte et de l'usage correct de votre équipement. Toute mauvaise utilisation de cet équipement sera à l'origine de dangers additionnels. Contactez Petzl si vous avez des doutes ou des difficultés de compréhension.

1. Champ d'application

Amarrage à coller pour la protection contre les chutes de hauteur.
Seules les colles mentionnées dans la notice sont certifiées avec cet amarrage.
Ce produit ne doit pas être sollicité au-delà de ses limites ou dans toute autre situation que celle pour laquelle il est prévu.

Responsabilité

ATTENTION

Les activités impliquant l'utilisation de cet équipement sont par nature dangereuses.

Vous êtes responsable de vos actes, de vos décisions et de votre sécurité.

Avant d'utiliser cet équipement, vous devez :

- Lire et comprendre toutes les instructions d'utilisation.
- Vous former spécifiquement à l'utilisation de cet équipement.
- Vous familiariser avec votre équipement, apprendre à connaître ses performances et ses limites.
- Comprendre et accepter les risques induits.

Le non-respect d'un seul de ces avertissements peut être la cause de blessures graves ou mortelles.

Ce produit ne doit être utilisé que par des personnes compétentes et avisées, ou placées sous le contrôle visuel direct d'une personne compétente et avisée.
Vous êtes responsable de vos actes, de vos décisions et de votre sécurité et en assumez les conséquences. Si vous n'êtes pas en mesure d'assumer cette responsabilité, ou si vous n'avez pas bien compris les instructions d'utilisation, n'utilisez pas cet équipement.

2. Nomenclature

- (1) Tige, (2) Oillet.
Matériau : acier inoxydable 316L.

3. Contrôle, points à vérifier

Petzl conseille une vérification approfondie au minimum tous les 12 mois.

Avant toute utilisation

Avant la mise en place, vérifiez la qualité du support et la propreté de la tige. Assurez-vous que l'ampoule de colle n'est ni cassée, ni fendue. La résine doit avoir une viscosité fluide.
Contrôlez l'état de l'amarrage : dégradation de surface, usure, corrosion, déformations, absence de fissures.
Vérifiez la qualité du rocher autour de l'amarrage.
Il est recommandé de contrôler régulièrement l'installation, afin de détecter une éventuelle corrosion. En bord de mer, effectuez un contrôle plus fréquent.

Pendant l'utilisation

Il est important de contrôler régulièrement l'état du produit et de ses connexions avec les autres équipements du système. Assurez-vous du bon positionnement des équipements les uns par rapport aux autres.

4. Compatibilité

Vérifiez la compatibilité de ce produit avec les autres éléments du système dans votre application (compatibilité = bonne interaction fonctionnelle).
Veillez à respecter la compatibilité de la colle avec la roche (voir notice de la colle).
En cas d'installation d'un amarrage sur une falaise de bord de mer, ou dans tout autre environnement très corrosif, la durée de vie de l'amarrage se réduit fortement. Il est préférable d'utiliser un matériau ayant une bonne résistance à la corrosion pour que la durée de vie de l'installation soit satisfaisante.

5. Installation et utilisation de l'amarrage à coller

- Après avoir nettoyé la partie friable du rocher, percez un trou du diamètre et de la profondeur appropriés.
- Nettoyez le trou avec une brosse, puis avec une soufflette.
- Vous pouvez utiliser deux types de colle différents : colle en ampoule de verre (placez l'ampoule entière dans la cavité et cassez-la d'un coup de marteau) ou pistolet à colle mélangeur. Vérifiez toujours le bon mélange de la colle pour les colles à bicomposant. Consultez et lisez la notice technique de la colle.
- Sans attendre, enfoncez l'amarrage jusqu'à l'épaulement en le tournant 10 fois au moins sur lui-même pour assurer un bon mélange. La colle doit être visible.
- Respectez le temps de séchage de la colle utilisée avant la mise en charge (voir tableau).
- Vérifiez que le trop plein de colle autour de l'amarrage est bien dur et que l'amarrage ne tourne pas.

Résistance

Les valeurs de rupture de l'amarrage dépendent de la qualité du support et de la qualité de leur placement.
Attention, dans une roche tendre, l'amarrage peut avoir une capacité de résistance moindre. Il peut être nécessaire d'utiliser un amarrage plus long et d'effectuer des tests de résistance sur le terrain.

6. Informations complémentaires

Mise au rebut

ATTENTION, un événement exceptionnel peut vous conduire à rebuter un produit après une seule utilisation (type et intensité d'utilisation, environnement d'utilisation : milieux agressifs, milieu marin, arêtes coupantes, températures extrêmes, produits chimiques...).

Un produit doit être rebuté quand :

- Il a subi une chute importante (ou effort).
 - Le résultat des vérifications du produit n'est pas satisfaisant. Vous avez un doute sur sa fiabilité.
 - Vous ne connaissez pas son historique complet d'utilisation.
 - Quand son usage est obsolète (évolution législative, normative, technique ou incompatibilité avec d'autres équipements...).
- Détruyez ces produits pour éviter une future utilisation.

Pictogrammes :

A. Durée de vie illimitée - B. Températures tolérées - C. Précautions d'usage - D. Nettoyage - E. Séchage - F. Stockage/transport - G. Entretien - H. Modifications/ réparations (interdites hors des ateliers Petzl sauf pièces de rechange) **- I. Questions/contact**

Garantie 3 ans

Contre tout défaut de matière ou fabrication. Sont exclus : usure normale, oxydation, modifications ou retouches, mauvais stockage, mauvais entretien, négligences, utilisations pour lesquelles ce produit n'est pas destiné.

Panneaux d'alerte

1. Situation présentant un risque imminent de blessure grave ou mortelle. 2. Exposition à un risque potentiel d'accident ou de blessure. 3. Information importante sur le fonctionnement ou les performances de votre produit. 4. Incompatibilité matérielle.

Traçabilité et marquage

a. Numéro de lot - b. Année de fabrication - c. Trimestre - d. Norm du fabricant - e. Identification du modèle

DE

In dieser Gebrauchsanweisung wird erklärt, wie Sie Ihr Produkt richtig verwenden. Es werden nur einige der Techniken und Verwendungen dargestellt.

Die Warnhinweise informieren Sie über gewisse mögliche Gefahren bezüglich der Verwendung Ihres Produkts. Es ist jedoch nicht möglich, alle erdenklichen Fälle zu beschreiben. Bitte nehmen Sie Kenntnis von den Aktualisierungen und zusätzlichen Informationen auf Petzl.com. Sie sind für die Beachtung der Warnhinweise und für die sachgemäße Verwendung Ihres Produkts verantwortlich. Jede fehlerhafte Verwendung des Produkts bedeutet eine zusätzliche Gefahrenehule. Wenn Sie Zweifel haben oder etwas nicht richtig verstehen, wenden Sie sich bitte an Petzl.

1. Bestimmungsgemäßer Gebrauch

Verbundanker zum Schutz gegen Absturz aus der Höhe.
Nur die in der Gebrauchsanleitung genannten Verbundmörtel sind für diesen Verbundanker zertifiziert.
Dieses Produkt darf nicht über seine Grenzen hinaus belastet werden. Es darf ausschließlich zum dem Zweck verwendet werden, für den es entworfen wurde.

Haftung

ACHTUNG

Aktivitäten, bei denen diese Ausrüstung zum Einsatz kommt, sind naturgemäß gefährlich. Für Ihre Handlungen, Entscheidungen und für Ihre Sicherheit sind Sie selbst verantwortlich.

Vor dem Gebrauch dieser Ausrüstung müssen Sie:

- Die Gebrauchsanleitung vollständig lesen und verstehen
- Fachgerecht zur richtigen Benutzung der Ausrüstung ausgebildet sein
- Sich mit Ihrer Ausrüstung vertraut machen, die Möglichkeiten und Einschränkungen kennen lernen
- Die mit dem Einsatz verbundenen Risiken verstehen und akzeptieren

Die Nichtberücksichtigung auch nur einer dieser Warnungen kann zu schweren Verletzungen oder sogar Tod führen.

Dieses Produkt darf nur von kompetenten und besonnenen Personen verwendet werden oder von Personen, die unter der direkten Aufsicht und visuellen Kontrolle einer kompetenten und besonnenen Person stehen.

Sie sind für Ihre Handlungen, Entscheidungen und für Ihre Sicherheit verantwortlich und tragen die Konsequenzen. Wenn Sie nicht in der Lage sind, diese Verantwortung zu übernehmen, oder wenn Sie die Gebrauchshinweise nicht richtig verstanden haben, benutzen Sie diese Ausrüstung nicht.

2. Benennung der Teile

- (1) Schaft, (2) Öse.
Material: rostfreier Stahl 316L.

3. Überprüfung, zu kontrollierende Punkte

Petzl empfiehlt eine gründliche Überprüfung mindestens alle 12 Monate.

Vor jedem Einsatz

Überprüfen Sie die Qualität des Untergrunds und vergewissern Sie sich, dass der Schaft sauber ist, bevor Sie den Verbundanker setzen. Vergewissern Sie sich, dass die Mörtelpatrone nicht beschädigt ist und keinen Spund hat. Das Harz muss eine dünnviskose Konsistenz haben.

Überprüfen Sie den Zustand des Felsuntergrunds gesäubert haben, bohren Sie ein Loch von entsprechendem Durchmesser und entsprechender Tiefe.
Überprüfen Sie die Felsqualität im Bereich des Verbundankers.
Die Installation sollte regelmäßig auf eventuelle Korrosionserscheinungen überprüft werden. In Meeresnähe muss diese Kontrolle in geringeren Abständen erfolgen.

Während des Gebrauchs

Es ist unerlässlich, den Zustand des Produkts und seiner Verbindungen mit anderen Ausrüstungsgegenständen im System regelmäßig zu überprüfen. Stellen Sie stets sicher, dass die einzelnen Ausrüstungsgegenstände im System richtig zueinander positioniert sind.

4. Kompatibilität

Überprüfen Sie die Kompatibilität dieses Produkts mit den anderen Elementen Ihres Systems (Kompatibilität = funktionelles Zusammenspiel).
Beachten Sie die Kompatibilität von Verbundmörtel und Fels (siehe Gebrauchsanweisung des Verbundmörtels).
Bei der Installation eines Verbundankers an einem Felsen in Meeresnähe sind in einer anderen stark korrosiven Umgebung reduziert sich die Lebensdauer der Verankerung erheblich. In diesem Fall empfiehlt sich der Einsatz eines korrosionsbeständigen Materials, um eine zufriedenstellende Lebensdauer der Installation zu gewährleisten.

5. Setzen und Verwendung des mit Verbundmörtel befestigten Ankers

- Wenn Sie den brüchigen Teils des Felsuntergrunds gesäubert haben, bohren Sie ein Loch von entsprechendem Durchmesser und entsprechender Tiefe.
- Säubern Sie das Bohrloch mit einer Bürste und anschließend mit einem Ausbläser.
- Sie können zwei Arten von Verbundmörtel verwenden: Glasmörtelpatrone (Setzen Sie die Patrone in das Bohrloch und schlagen Sie mit dem Hammer darauf) oder Auspresspistole.
- Beachten Sie bei Zweikomponenten-Mörtel das richtige Mischungsverhältnis. Lesen Sie bitte die Gebrauchsanweisung des Verbundmörtels.
- Setzen Sie den Verbundanker mit mindestens 10 Umdrehungen bis zum Schulteransatz ein, um eine optimale Verteilung des Mörtels zu gewährleisten. Der Mörtel muss sichtbar sein.
- Beachten Sie die Aushärtungszeit des verwendeten Mörtels, bevor Sie den Verbundanker belasten (siehe Tabelle).
- Vergewissern Sie sich, dass der außen um das Bohrloch verstrichene Mörtel ausgehärtet ist und dass der Verbundanker sich nicht dreht.

Bruchlast

Die Bruchlast der Verankerung ist von der Qualität des Untergrunds und ihrer Installation abhängig.
Warnung: In weichem Fels reduziert sich die Bruchlast der Verankerung. Möglicherweise muss ein längerer Verbundanker gesetzt und die Bruchlast vor Ort überprüft werden.

6. Zusätzliche Informationen

Aussondern von Ausrüstung

WARNING: außergewöhnliche Umstände können die Aussonderung eines Produkts nach einer einmaligen Anwendung erforderlich machen (Art und Intensität der Benutzung, Anwendungsbereich: aggressive Umgebungen, Meeresklima, scharfe Kanten, extreme Temperaturen, Chemikalien usw.).

In folgenden Fällen muss ein Produkt ausgesondert werden:

- Nach einem schweren Sturz (oder Belastung)
 - Das Überprüfungsergebnis ist nicht zufriedenstellend, das Produkt fällt bei der Überprüfung durch Sie bezweifeln seine Zuverlässigkeit.
 - Die vollständige Gebrauchsgeschichte ist nicht bekannt
 - Das Produkt ist veraltet (Änderung der gesetzlichen Bestimmungen, der Normen und der technischen Vorschriften, Inkompatibilität mit anderen Ausrüstungsgegenständen usw.)
- Zerstören und entsorgen Sie diese Produkte, um ihren weiteren Gebrauch zu verhindern.

Zeichenerklärungen:

A. Unbegrenzte Lebensdauer - B. Temperaturbeständigkeit - C. Vorsichtsmaßnahmen - D. Reinigung - E. Trocknung - F. Lagerung/Transport - G. Pflege - H. Änderungen/ Reparaturen (außerhalb der Petzl Betriebsstätten nicht zulässig, ausgenommen Ersatzteile) **- I. Fragen/Kontakt**

3 Jahre Garantie

Auf Material- und Fabrikationsfehler. Von der Garantie ausgeschlossen sind: normale Abnutzung, Oxidation, Änderungen oder Nachbesserungen, unsachgemäße Lagerung, unsachgemäße Wartung, Nachlässigkeiten und Anwendungen, für die das Produkt nicht bestimmt ist.

Warnhinweise

1. Unmittelbare Verletzungs- oder Lebensgefahr. 2. Potenzielles Unfall- oder Verletzungsrisiko. 3. Wichtige Information über die Funktionsweise oder die Leistungsangaben Ihres Produkts. 4. Inkompatibilität zwischen Ausrüstungsgegenständen.

Rückverfolgbarkeit und Markierung

a. Individuelle Nummer - b. Herstellungsjahr - c. Quartal- d. Name des Herstellers - e. Modellkennzeichnung

Questa nota informativa spiega come utilizzare correttamente il dispositivo. Solo alcune tecniche e utilizzi sono presentati.

I segnali di attenzione vi informano di alcuni potenziali pericoli legati all'utilizzo del dispositivo, ma è impossibile descriverli tutti. Prendete visione degli aggiornamenti e delle informazioni supplementari sul sito Petzl.com.

Voi siete responsabili della considerazione di ogni avviso e dell'utilizzo corretto del dispositivo. L'uso improprio di questo dispositivo causa rischi aggiuntivi. Contattare Petzl in caso di dubbi o difficoltà di comprensione.

1. Campo di applicazione

Ancoraggio da incollare per la protezione contro le cadute dall'alto.

Solo le colle menzionate nella nota informativa sono certificate con questo ancoraggio.

Questo prodotto non deve essere sollecitato oltre i suoi limiti o a qualsiasi altra situazione differente da quella per cui è destinato.

Responsabilità

ATTENZIONE

Le attività che comportano l'utilizzo di questo dispositivo sono per natura pericolose.

Voi siete responsabili delle vostre azioni, delle vostre decisioni e della vostra sicurezza.

Prima di utilizzare questo dispositivo, occorre:

- Leggere e comprendere tutte le istruzioni d'uso.
- Ricevere una formazione adeguata sul suo utilizzo.
- Acquisire familiarità con il dispositivo, imparare a conoscerne le prestazioni e i limiti.
- Comprendere e accettare i rischi indotti.

Il mancato rispetto di una sola di queste avvertenze può essere la causa di ferite gravi o mortali.

Questo prodotto deve essere utilizzato esclusivamente da persone competenti e addestrate o sottoposte al controllo visivo diretto di una persona competente e addestrata.

Voi siete responsabili delle vostre azioni, delle vostre decisioni e della vostra sicurezza e ve ne assumete le conseguenze. Se non siete in grado di assumervi questa responsabilità, o se non avete compreso le istruzioni d'uso, non utilizzare questo dispositivo.

2. Nomenclatura

(1) Gambo, (2) Occhello.

Materiale: acciaio inossidabile 316L.

3. Controllo, punti da verificare

Petzl raccomanda un controllo approfondito come minimo ogni 12 mesi.

Prima di ogni utilizzo

Prima dell'installazione, verificare la qualità del supporto e la pulizia del gambo. Assicurarsi che la fila di colla non sia rotta, né fusa. La resina deve avere una viscosità fluida.

Controllare lo stato dell'ancoraggio: degrado superficiale, usura, corrosione, deformazioni, assenza di fessurazioni.

Verificare la qualità della roccia intorno all'ancoraggio.

Si raccomanda di controllare regolarmente l'installazione, per rilevare un'eventuale corrosione. In cerca di mare, effettuare un controllo più frequente.

Durante l'utilizzo

È importante controllare regolarmente lo stato del prodotto e dei suoi collegamenti con gli altri dispositivi del sistema. Assicurarsi del corretto posizionamento dei dispositivi gli uni rispetto agli altri.

4. Compatibilità

Verificare la compatibilità di questo prodotto con gli altri elementi del sistema nella vostra applicazione (compatibilità = buona interazione funzionale). Assicurarsi di rispettare la compatibilità della colla con la roccia (vedi nota informativa della colla).

In caso di installazione dell'ancoraggio su una falesia sul mare, o in ogni altro ambiente molto corrosivo, la durata di vita dell'ancoraggio si riduce notevolmente. È preferibile utilizzare un materiale con una buona resistenza alla corrosione affinché la durata di vita dell'installazione sia soddisfacente.

5. Installazione ed utilizzo dell'ancoraggio da incollare

- Dopo aver pulito la parte friabile della roccia, praticare un foro di diametro e profondità appropriati.

- Pulire il foro mediante spazzolatura e poi soffiaggio.

- Si possono utilizzare due diversi tipi di colla: colla in fila di vetro (inserire nella cavità la fila intera e rompere con un colpo di martello), o pistola dispenser colla. Verificare sempre la corretta miscela della colla per le colle bi-componenti. Consultare e leggere la nota informativa della colla.

- Inserire subito l'ancoraggio e spingerlo fino alla battuta, ruotandolo su se stesso almeno 10 volte per assicurarsi che la colla venga ben miscelata. Deve essere visibile una fuoriuscita di colla.

- Rispettare i tempi di essiccazione della colla utilizzata prima di applicare il carico (vedi tabella).

- Verificare che la colla fuoriuscita attorno al foro sia indurita bene e che l'ancoraggio non ruoti.

Resistenza

I valori di rottura dell'ancoraggio dipendono dalla qualità del supporto di fissaggio e dalla qualità della messa in opera.

Attenzione, su una roccia tenera, l'ancoraggio può avere una capacità di resistenza minore. Può essere necessario utilizzare un ancoraggio più lungo ed effettuare test di resistenza sul campo.

6. Informazioni supplementari

Eliminazione

ATTENZIONE, un evento eccezionale può comportare l'eliminazione del prodotto dopo un solo utilizzo (tipo ed intensità di utilizzo, ambiente di utilizzo: ambienti aggressivi, ambiente marino, pareti taglienti, temperature estreme, prodotti chimici...).

Il prodotto deve essere eliminato quando:

- Ha subito una forte caduta (o sforzo).
- Il risultato dei controlli del prodotto non è soddisfacente. Si ha un dubbio sulla sua affidabilità.
- Non si conosce l'intera storia del suo utilizzo.
- Quando il suo utilizzo è obsoleto (evoluzione delle leggi, delle normative, delle tecniche o incompatibilità con altri dispositivi...).

Distruggere i prodotti scartati per evitarne un futuro utilizzo.

Pittogrammi:

A. Durata illimitata - B. Temperature tollerate - C. Precauzioni d'uso - D. Pulizia - E. Asciugatura - F. Stoccaggio/trasporto - G. Manutenzione - H. Modifiche/riparazioni (proibite al di fuori degli stabilimenti Petzl salvo pezzi di ricambio) - I. Domande/contatto

Garanzia 3 anni

Contro ogni difetto di materiale o di fabbricazione. Sono esclusi: usura normale, ossidazione, modifiche o ritocchi, cattiva conservazione, manutenzione impropria, negligenze, utilizzi ai quali questo prodotto non è destinato.

Segnali di attenzione

1. Situazione che presenta un rischio imminente di lesione grave o mortale. 2. Esposizione a un rischio potenziale d'incidente o lesione. 3. Informazione importante sul funzionamento o le performance del vostro prodotto. 4. Incompatibilità materiale.

Tracciabilità e marcatura

a. Numero di lotto - b. Anno di fabbricazione - c. Trimestre - d. Nome del fabbricante - e. Identificazione del modello

Este folleto explica cómo utilizar correctamente su equipo. Sólo se presentan algunas técnicas y utilizaciones.

Las señales de advertencia le informan de algunos peligros potenciales relacionados con la utilización de su equipo, pero es imposible describirlos todos. Infórmese de las actualizaciones de información en Petzl.com.

Usted es responsable de tener en cuenta cada una de las advertencias y de utilizar correctamente su equipo. Cualquier mala utilización de este equipo originará peligros adicionales. Contacte con Petzl si tiene dudas o dificultades de comprensión.

1. Campo de aplicación

Anclaje químico para la protección contra las caídas de altura.

Sólomente las resinas mencionadas en la ficha técnica están certificadas con este anclaje.

Este producto no debe ser solicitado más allá de sus límites o en cualquier otra situación para la que no está previsto.

Responsabilidad

ATENCIÓN

Las actividades que implican la utilización de este equipo son por naturaleza peligrosas.

Usted es responsable de sus actos, sus decisiones y su seguridad.

Antes de utilizar este equipo, debe:

- Leer y comprender todas las instrucciones de utilización.
- Formarse específicamente en la utilización de este equipo.
- Familiarizarse con su equipo y aprender a conocer sus prestaciones y sus limitaciones.
- Comprender y aceptar los riesgos derivados.

El no respeto de una sola de estas advertencias puede ser la causa de heridas graves o mortales.

Este producto sólo debe ser utilizado por personas competentes y responsables, o que estén bajo el control visual directo de una persona competente y responsable.

Usted es responsable de sus actos, sus decisiones y su seguridad y asume las consecuencias de los mismos. Si usted no está dispuesto a asumir esta responsabilidad o si no ha comprendido bien las instrucciones de utilización, no utilice este equipo.

2. Nomenclatura

(1) Varilla, (2) Anilla.

Material: acero inoxidable 316L.

3. Control, puntos a verificar

Petzl aconseja una revisión en profundidad cada 12 meses como mínimo.

Antes de cualquier utilización

Antes de la colocación, compruebe la calidad del soporte y que la varilla esté limpia.

Asegúrese de que la cápsula de resina no esté ni rota ni agrietada. La resina debe tener una viscosidad fluida.

Controle el estado del anclaje: degradación de la superficie, desgaste, corrosión, deformaciones y ausencia de fisuras.

Compruebe la calidad de la roca alrededor del anclaje.

Se recomienda controlar regularmente la instalación para detectar una eventual corrosión.

En cerca de mar, realice un control más frecuente.

Durante la utilización

Es importante controlar regularmente el estado del producto y de sus conexiones con los demás equipos del sistema. Asegúrese de la correcta colocación de los equipos entre sí.

4. Compatibilidad

Compruebe la compatibilidad de este producto con los demás elementos del sistema en su aplicación (compatibilidad = interacción funcional correcta).

Procure respetar la compatibilidad de la resina con la roca (consulte la ficha técnica de la resina).

En caso de instalación de un anclaje en una pared cerca del mar, o en cualquier ambiente muy corrosivo, la vida útil de los anclajes se ve muy reducida. Es preferible utilizar un material con una buena resistencia a la corrosión para que la vida útil de la instalación sea satisfactoria.

5. Instalación y utilización del anclaje químico

- Después de limpiar la roca descompuesta, taladre un orificio del diámetro y de la profundidad apropiados.

- Limpie el orificio con un cepillo y, después, con un fuelle.

- Puede utilizar dos tipos de resina diferentes: resina en cápsula de cristal (coloque la cápsula entera en el orificio y rompa con un golpe de martillo), o resina con pistola de inyección mezcladora. Compruebe siempre que la resina esté correctamente mezclada para las resinas de doble composición. Consulte y lea la ficha técnica de la resina.

- Inmediatamente introduzca el anclaje hasta hacer tope y al mismo tiempo gírelo, 10 veces como mínimo, para asegurar una buena mezcla. La resina debe ser visible.

- Respete el tiempo de secado de la resina utilizada antes de someterla a carga (consulte la tabla).

- Compruebe que el soporte de resina alrededor del anclaje esté duro y que el anclaje no gira.

Resistencia

Los valores de rotura del anclaje dependen de la calidad del soporte y de la calidad del emplazamiento.

Atención, en una roca blanda, el anclaje puede tener una resistencia menor. Puede que sea necesario utilizar un anclaje más largo y efectuar ensayos de resistencia sobre el terreno.

6. Información complementaria

Dar de baja

ATENCIÓN: un suceso excepcional puede llevarle a dar de baja un producto después de una sola utilización (tipo e intensidad de utilización, entorno de utilización: ambientes agresivos, ambientes marinos, aristas cortantes, temperaturas extremas, productos químicos...).

Un producto debe darse de baja cuando:

- Ha sufrido una caída importante (o esfuerzo).
- El resultado de las revisiones del producto no es satisfactorio. Duda de su fiabilidad.
- No conoce el historial completo de utilización.
- Cuando su utilización es obsoleta (evolución legislativa, normativa, técnica o incompatibilidad con otros equipos...).

Destruya estos productos para evitar una utilización futura.

Pictogramas:

A. Vida útil ilimitada - B. Temperaturas toleradas - C. Precauciones de utilización - D. Limpieza - E. Secado - F. Almacenamiento/transporte - G. Mantenimiento - H. Modificaciones/reparesiones (prohibidas fuera de los talleres de Petzl, excepto las piezas de recambio) - I. Preguntas/contacto

Garantía 3 años

Contra cualquier defecto del material o de fabricación. Se excluye: el desgaste normal, la oxidación, las modificaciones o retoques, el almacenamiento incorrecto, el mantenimiento incorrecto, las negligencias y las utilizaciones para las que este producto no está destinado.

Señales de advertencia

1. Situación que presenta un riesgo inminente de herida grave o mortal. 2. Exposición a un riesgo potencial de incidente o de herida. 3. Información importante sobre el funcionamiento o las prestaciones de su producto. 4. Incompatibilidad material.

Trazabilidad y marcado

a. Número de lote - b. Año de fabricación - c. Trimestre - d. Nombre del fabricante - e. Identificación del modelo

Esta notícia explica como utilizar correctamente o seu equipamento. Somente algumas das técnicas e utilizações são apresentadas.

Os painéis de alerta informam-vos de alguns perigos potenciais ligados à utilização do equipamento, mas é impossível descrevê- -los todos. Tome conhecimento das últimas atualizações e informações complementares em Petzl.com.

É responsável por tomar conhecimento de cada alerta e utilizar corretamente o seu equipamento. Toda a má utilização deste equipamento estará na origem de perigos adicionais. Contacte a Petzl se tiver dúvidas ou dificuldades de compreensão.

1. Campo de aplicação

Ancoragem a colar para protecção contra quedas em altura.

Somente as colas mencionadas nesta nota informativa estão certificadas com esta ancoragem.

Este produto não deve ser solicitado para lá dos seus limites ou em qualquer situação para a qual não tenha sido previsto.

Responsabilidade

ATENÇÃO

As actividades que implicam a utilização deste produto são por natureza perigosas.

Você é responsável pelos seus actos, pelas suas decisões e pela sua segurança.

Antes de utilizar este equipamento, deve:

- Ler e compreender todas as instruções de utilização.
- Formar-se especificamente na utilização deste equipamento.
- Familiarizar-se com o seu equipamento, aprender a conhecer as suas performances e as suas limitações.
- Compreender e aceitar os riscos inerentes.

O não respeito destes avisos poderá causar ferimentos graves ou mortais.

Este produto não deve ser utilizado senão por pessoas competentes e responsáveis, ou colocado sob o controle visual directo de uma pessoa competente e responsável.

Você é responsável pelos seus actos, pelas suas decisões, pela sua segurança e assume as consequências. Se não se sente à medida de assumir essa responsabilidade, ou se não entendeu bem as instruções de utilização, não utilize este equipamento.

2. Nomenclatura

(1) Tige, (2) Olhal.

Material: aço inox 316L.

3. Controle, pontos a verificar

A Petzl aconselha uma verificação aprofundada no mínimo todos os 12 meses.

Antes de qualquer utilização

Antes de instalar, verifique a qualidade do substrato e a limpeza da tige. Asegure-se que a ampola de cola não está quebrada, nem fendida. A resina deve ter uma viscosidade fluida.

Controle o estado da ancoragem: degradação da superfície, desgaste, corrosão, deformação, ausência de fissuras.

Verifique a qualidade da rocha em torno da amarração.

É recomendado controlar regularmente a instalação, afim de detectar uma eventual corrosão.

Perto do mar, efectue um controle mais frequente.

Durante a utilização

É importante controlar regularmente o estado do produto e as suas conexões com outros equipamentos do sistema. Asegure-se do posicionamento correcto dos equipamentos, de uns em relação aos outros.

4. Compatibilidade

Verifique a compatibilidade deste produto com os outros elementos do sistema na sua aplicação (compatibilidade = boa interação funcional).

Cuide para ser respeitada a compatibilidade da cola com a rocha (ver notícia técnica da cola).

Em caso de instalação de uma ancoragem numa falesia à beira do mar, ou noutro ambiente muito corrosivo, a duração de vida da ancoragem é fortemente reduzida. É preferível utilizar um material com uma boa resistência à corrosão para que a duração de vida da instalação seja satisfatória.

5. Instalação e utilização de uma ancoragem a colar

- Após ter limpo a parte friável da rocha, perfure um orificio de diâmetro e profundidade apropriados.

- Limpe o orificio com uma escova, depois com um soprador.

- Poderá utilizar dois tipos de cola diferentes: cola em ampola de vidro (coloque a ampola totalmente na cavidade e parta-a com uma marfletada), ou pistola-misturadora de cola.

Em colas de dois componentes, verifique sempre que os dois componentes estão bem misturados. Consulte e leia a notícia técnica da cola.

- Sem esperar, afunde a ancoragem até ao fim girando-a pelo menos 10 vezes sobre si-mesma para assegurar uma boa mistura. A cola deve estar visível.

- Respeite o tempo de secagem utilizado antes de a pôr em carga a ancoragem (ver quadro).

- Verifique o excesso de cola em torno da ancoragem está bem duro e que a ancoragem não gira.

Resistência

Os valores de ruptura da ancoragem dependem da qualidade do suporte e da qualidade da sua instalação.

Atenção, numa rocha macia, a ancoragem pode ter uma capacidade de resistência menor. Poderá ser necessário utilizar uma ancoragem mais comprida e de efectuar testes de resistência no terreno.

6. Informações complementares

Abater um produto

ATENÇÃO: um evento excepcional pode conduzir ao abate de um produto após uma só utilização (tipo e intensidade de utilização, ambiente de utilização: ambientes agressivos, ambientes marinhos, arestas cortantes, temperaturas extremas, produtos químicos...).

Um produto deve ser abatido quando:

- Foi sujeito a uma queda importante (ou esforço).
- O resultado das verificações do produto não é satisfatório. Você tem uma dúvida sobre a sua fiabilidade.
- Você não conhece a história completa de utilização.
- Quando a sua utilização está obsoleta (evolução legislativa, normativa, técnica ou incompatibilidade com outros equipamentos...).

Destrua os produtos abatidos para evitar uma futura utilização.

Pictogramas:

A. Duração de vida ilimitada - B. Temperaturas toleradas - C. Precauções de utilização - D. Limpeza - E. Secagem - F. Armazenamento/transporte - G. Manutenção - H. Modificações/reparesões (interditas fora das oficinas Petzl salvo peças sobresselentes) - I. Questões/contacto

Garantia 3 anos

Contra qualquer defeito de material ou fabrico. Estão excluídos: desgaste normal, oxidação, modificações ou retoques, mau armazenamento, má manutenção, negligências, utilizações para as quais este produto não está destinado.

Painel de alerta

1. Situação que apresenta risco iminente de ferimento grave ou mortal. 2. Exposição a risco potencial de incidente ou ferimento. 3. Informação importante sobre funcionamento ou performances do seu produto. 4. Incompatibilidade de materiais.

Traçabilidade e marcações

a. Número individual - b. Ano de fabrico - c. Dia de fabrico - d. Nome do fabricante - e. Identificação do modelo

NL

In deze bĳsluŧer wordt uitgelegd hoe u uw materiaal juist moet gebruiken. Er komen hierin slechts enkele technieken en toepassingen aan bod.

De waarschuwingsborden geven u bepaalde mogelijke gevaren aan rond het gebruik van uw materiaal, maar we kunnen hier uiteraard niet alles behandelen. Lees daarom de nieuwste updates en aanvullende info op Petzl.com.

U bent zelf verantwoordelijk om met elke vaarschuwing rekening te houden en uw materiaal juist te gebruiken. Elk verkeerd gebruik van dit materiaal zal aan de oorspronk liggen van bijkomende gevaren. Neem bij twijfel of onduidelijkheden contact op met Petzl.

1. Toepassingsveld

Te lijmen verankering ter bescherming tegen hoogtevallen.

Enkel de in de technische bĳsluŧer vermelde lijnsoorten zijn voor deze verankering goedgekeurd.

Dit product mag niet méér belast worden dan toegelaten en mag niet gebruikt worden in elke situatie waarvoor het niet bedoeld is.

Verantwoordelijkheid

OPGELET

De activiteiten die het gebruik van deze uŧrusting vereisen, zijn van nature gevaarlijk.

U staat zelf in voor uw daden, beslissingen en veiligheid.

Voordat u deze uŧrusting gebruikt, moet u:

- Alle gebruiksinstructies lezen en begrijpen.
- Een aangepaste training hebben gevolgd voor het gebruik van deze uŧrusting.
- Zich vertrouwd maken met uw uŧrusting, en de prestaties en beperkingen ervan leren kennen.
- De inherente risico's begrijpen en aanvaarden.

Het niet-respecteren van een van deze waarschuwingen kan leiden tot ernstige of dodelijke verwondingen.

Dit product mag enkel gebruikt worden door (personen die onder direct visueel toezicht staan van) bevoegde en beraden personen.

U staat zelf in voor uw daden, beslissingen en veiligheid, en neemt dan ook persoonlijk de gevolgen op zich. Indien u niet in staat bent om deze verantwoordelijkheid op zich te nemen of de gebruiksinstructies niet goed begrepen hebt, gebruik dit apparaat dan niet.

2. Terminologie van de onderdelen

(1) Pal, (2) Oogje.

Materiaal: roestvrij staal 316L.

3. Check: te controleren punten

Petzl beveelt op zijn minst een grondige 12-maandelijkse controle aan.

Vóór elk gebruik

Controleer vóór het plaatsen de kwaliteit van de steun en de methode van de pal. Zorg ervoor dat de lijncapsules niet gebroken of gesmolten zijn. Het hars moet een vloeibare viscositeit hebben.

Controleer de toestand van de verankering: beschadiging buitenkant, slijtage, corrosie, vervorming, scheuren.

Controleer de kwaliteit van de rots rond de verankering.

Wij raden u aan om de installatie regelmatig na te zien op eventuele corrosie. Voer regelmatig een controle uit bij gebruik aan de kust.

Tijdens het gebruik

Het is belangrijk om regelmatig de staat van het product te controleren, alsook zijn veranderingen met de andere onderdelen van het systeem. Vergewis u ervan dat alle elementen goed geplaatst zijn ten opzichte van elkaar.

4. Verenigbaarheid

Gelieve na te zien of dit product compatibel is met de andere elementen van het systeem in uw toepassing (compatibiliteit = een goede functionele interactie).

Ga na of de lijn compatibel is met de rots (zie bĳsluŧer van de lijn).

- In het geval van een installatie van een verankering op een rotswand aan de kust, of in elke andere ultiest corrosieve omgeving, wordt de levensduur van de verankering sterk teruggedrongen. We raden het gebruik van materiaal met een hoge weerstand aan met het oog op een voldoende lange levensduur van de installatie.

5. Installatie en gebruik van de te lijmen verankering

- Maak eerst het broze deel van de rots proper en boor dan een gat met de juiste diameter en diepte.

- Maak het gat met een borstel of perslucht proper.

- U kunt twee verschillende lijnsoorten gebruiken: lijn in een glazen capsule (plaats de volledige capsule in het gat en breek hem met een hamerslag) of lijn in een mengpistool. Controleer altijd of de lijn goed gemengd is als u een tweecomponentenlijn gebruikt.

Raadpleeg in volge de technische bĳsluŧer van de lijn.

- Duw de verankering meteen in de steun en draai minstens 10 keer rond zijn eigen as zodat alles goed gemengd wordt. De lijn moet zichtbaar zijn.

- Respecteer de droogtijd van de gebruikte lijn voordat u de verankering belast (zie tabel).
- Zorg ervoor dat de lijresten rond de verankering mooi hard zijn en dat de verankering niet rondraait.

Weerstand

De breuklast van de verankering is afhankelijk van de kwaliteit van de steun en de kwaliteit van de plaatsing.

Opgelet, in een zachte rots kan de verankering een lagere weerstand hebben. Het kan nodig zijn dat u een langere verankering moet gebruiken en weerstandstesten op het terrein moet uitvoeren.

6. Extra informatie

Af schrijven

OPGELET: een uitzonderlijk voorval kan u ertoe brengen het product af te schrijven na één enkel gebruik (type en intensiteit van gebruik, gebruiksomgeving: agressieve milieu's, zeewater, scherpe randen), extreme temperaturen, chemische producten ...).

Een product moet worden afgeschreven wanneer:

- Het een belangrijke val (of belasting) heeft ondergaan.
- Het resultaat van de controles van het product geen voldoende geeft. U twijfelt aan de betrouwbaarheid ervan.
- U zijn volledige gebruikshistoriek niet kent.
- Het product in onbruik is geraakt (evolutie van de wetten, de normen, de technieken of onverenigbaarheid met de andere delen van de uŧrusting ...).
- Vernietig deze afgeschreven producten om een verder gebruik te vermijden.

Pictogrammen:

A. Onbepakte levensduur - B. Toegelaten temperatuur - C. Gebruiksvoorschriften - D. Reiniging - E. Droging - F. Berging/transport - G. Onderhoud - H. Veranderingen/ herstellingen (verboden buiten de Petzl ateliers, behalve voor vervangstukken) - I. Vragen/contact

3 jaar garantie

Voor fabricagefouten of materiaalfouten. Met uitzondering van: normale slijtage, oxidatie, veranderingen of aanpassingen, slechte berging, slecht onderhoud, nalatigheid of toepassingen waarvoor dit product niet bestemd is.

Waarschuwingsborden

1. Situatie die een dreigend risico op een ernstige of dodelijke verwonding inhoudt.
2. Blootstelling aan een mogelijk risico op een incident of verwonding.
3. Belangrijke informatie over de werking of de prestaties van uw product.
4. Niet compatibel met ander materiaal.

Markering en tracering van de producten

a. Lotnummer - b. Fabricagejaar - c. Trimester - d. Naam van de fabrikant - e. Identificatie van het model

SE

Dessa instruktioner förklarar hur du använder din utrustning korrekt. Endast vissa tekniker och användningsområden är beskrivna.

Varningssymbolerna ger information om några potentiella risker relaterade till användning av utrustningen, det är omöjligt att beskriva alla. Gå in på Petzl.com för uppdateringar och ytterligare information.

Du är själv ansvarig för att beakta varje varning och använda utrustningen korrekt.

Försländning av denna utrustning skapar ytterligare faror. Kontakta Petzl om du är osäker på eller har svårt att förstå något i dessa dokument.

1. Användningsområden

Kemankare för skivad mot fall från höjder.

Du ansvarar själv för dina egna handlingar, beslut och din säkerhet. Endast de limtyper som nämns i användningsinstruktionen är godkända för detta ankare. Denna produkt får inte belastas över sin hållfasthetsgräns eller användas till ändamål den inte är avsedd för.

Ansvar

VARNING

Aktiviteter där denna typ av utrustning används är alltid riskfyllda. Du ansvarar själv för dina egna handlingar, beslut och din säkerhet.

Innan du använder denna utrustning måste du:

- Läs och förstå samtliga användningsinstruktioner.
- Få särskild övning i hur utrustningen ska användas.
- Lära känna utrustningens egenskaper och begränsningar.

- Förstå och godta befintliga risker.

Om dessa varningar ignoreras kan det medföra allvarliga skador eller dödsfall.

Denna produkt får endast användas av kompetenta och ansvarfulla personer eller av personer som övervakas av en kompetent och ansvarfull person.

Du ansvarar själv för dina egna handlingar, beslut och din säkerhet och är medveten om konsekvenserna av dessa. Använd inte produkten om du inte kan eller har möjlighet att ta detta ansvar eller denna risk, eller inte förstår någon av dessa instruktioner.

2. Utrustningens delar

(1) Stam, (2) Oga.

Materiaal: 316L rostfritt stål.

3. Besiktning, punkter att kontrollera

Petzl rekommenderar en grundlig besiktning minst en gång var 12:e månad.

Före varje användningstillfälle

Före montering, kontrollera kvaliteten på underlaget, samt att stammen på ankaret är ren. Kontrollera att limtuben inte har sprickor eller är sönder. Innehållet måste vara flytande. Kontrollera skicket på ankaret: ytdgenerering, slitage, rost, deformation, sprickor. Kontrollera skicket på klippan runt ankaret.

Det är rekommenderat att regelbundet kontrollera installationen för att kunna upptäcka eventuella rost. Kontrollera oftare i havsnära miljö.

Vid varje användningstillfälle

Det är viktigt att regelbundet inspektera produktens skick och dess förbindelsepunkter med andra delar i utrustningen. Se till att de olika delarna i utrustningen är korrekt sammansatta i förhållande till varandra.

4. Kompatibilitet

Se till att denna produkt är kompatibel med andra delar i systemet för ditt användande (kompatibel = fungerar bra ihop).

Se till att limmet är kompatibelt med stenen (se instruktionerna för limmet).

För ankare placerade i hascklippor eller annan rostfrämjande miljö är livslängden på ankaret märkant reducerad. Det är bäst att använda material med bra motstånd mot rost, så att livslängden på installationen är tillfredsställande.

5. Installation och användning av limbult

- Ta först bort all lös sten. Borra ett hål av lämplig diameter och djup.

- Rensna hålet med en borste, sedan med en blås.

- Du kan använda två olika sorter lim: lim i en glasampull (sätt hela ampullen i hålet och krossa den med en hammare), eller en självblandande limpistol. För tvåkomponentslim, kontrollera alltid att det är ordentligt blandat. Läs användningsinstruktionerna gällande limmet

- För genast in ankaret tills ringen tar emot, och vrid runt minst 10 gånger så att limmet säkert blandas ordentligt. Limmet borde vara synligt.

- Låt limmet torka rekommenderad tid innan ankaret används (se tabel).

- Kontrollera att överskottslimmet runt ankaret är ordentligt härdat och att ankaret vrider sig.

Styrka

Ankarets olika brottstyrkor beror av kvaliteten på fästningsmediet och hur väl ankaret har placerats.

VARNING: i porös sten kan styrkan hos ankaret reduceras. Det kan vara nödvändigt att använda ett längre ankare och att utföra hållfasthetstester ut på fältet.

6. Ytterlig information

När produkten inte längre ska användas

OBS: i extremfall kan produkten behöva kasseras efter ett enda användningstillfälle, beroende på hur och var den använts och vad den utsatts för (tuffa miljöer, hav, vassa kanter, extrema temperaturer, kemikalier...).

Produkten måste kasseras när:

- Den har blivit utsatt för ett större fall eller kraftig belastning.
- Den inte klarar besiktningen. Du tvivlar på dess skick.
- Du inte helt och hållet känner till dess historia.

- När den blir omöden pga ändringar i lagstiftningen, nya standarder, ny teknik eller är inkompatibel med annan utrustning etc.

Förstår dessa produkter för att undvika framtida bruk.

Ikoner:

A. Öberg ränsad livslängd - B. Godkända transporter - C. Försiktighetsåtgärder användning - D. Rengöring - E. Torkning - F. Förföring/transport - G. Underhåll - H. Ändringar/reparationer (ej tillåtna utifrån Petzls lokaler, undantaget reservdelar) - **I. Frågor/kontakt**

3 års garanti

Mot alla material- och tillverkningsfel. Undantag: normalt slitage, rost, modifieringar eller ändringar, felaktig förvaring, dåligt underhåll, försumlighet eller felaktig användning.

Varningssymboler

1. Situation som påvisar en överhängande risk för allvarlig skada eller dödsfall.
2. Exponering för möjlig risk för olycka eller skada.
3. Viktig information gällande produktens funktion eller prestation.
4. Inkompatibilitet av utrustning.

Spårbarhet och märkningar

a. Serienummer - b. Tillverkningsår - c. Kvartal - d. Tillverkarens namn - e. Modellbeteckning

FI

Nämä käyttöohjeet ohjeistavat, miten käyttää varustetta oikein. Vain jotkin teknikat ja käyttötavat on esitelty.

Varoitussymbolit antavat tietoa joistain varusteiden käyttöön liittyivistä vaaroista, mutta on mahdotonta mainita ne kaikki. Tarkista päivitykset ja lisätiedot osoitteesta Petzl.com.

Olet itse vastuussa siitä, että huomioit varoitukset ja käytät varusteita oikein. Tämän varusteen väärinkäyttö lisää vaaratilanteiden riskiä. Ota yhteyttä Petzlin, jos olet epävarma tai jos et täysin ymmärrä näitä ohjeita.

1. Käyttötarkoitus

Limattava ankuri suojamaan korkealta putoamiselta.

Van ohjessa mainittuja limoja saa käyttää tämän ankurin kanssa.

Olet itse vastuussa siitä, että huomioit varoitukset ja käytät varusteita oikein. Tämän varusteen tarkoitukseen kuin siihen, mihin se on suunniteltu.

Vastuu

VAROITUS

Toiminta, jossa tätä varustetta käytetään on luonteeltaan vaarallista. Olet vastuussa omista teoistasi, päätöksistäsi ja turvallisuudestasi.

Ennen tämän varusteen käyttämistä sinun pitää:

- Lukea ja ymmärtää kaikki käyttöohjeet.
- Hankkia käyttöä varten erikoiskoulutus.
- Tutustua sen käytökeloisuuteen ja rajoituksiin.
- Ymmärtää ja hyväksyä tähän liittyvät riskit.

Näiden varoitusten huomiotta jättäminen saattaa johtaa vakavaan loukkautumiseen tai kuolemaan.

Tätä tuotetta saavat käyttää vain pätevät ja vastuulliset henkilöt tai henkilöt, jotka ovat päteviä ja vastuullisen henkilön välittömän valvonnan ja silmäläpöiden alaisia.

Olet vastuussa teoistasi, päätöksistäsi sekä turvallisuudestasi ja sinä kannaat seuraukset näistä. Jos et ole kykenevä tai oikeutettu ottamaan tätä vastuuta, tai jos et ymmärrä täysin näitä ohjeita, älä käytä tätä varustetta.

2. Osaluettelo

(1) Varsi, (2) Lenkki.

Materiaali: 316L ruostumatonta teräs.

3. Tarkastuskoheet

Petzl suosittelee, että perusteellinen tarkastus suoritetaan vähintään kerran 12 kuukaudessa.

Ennen jokaista käyttöä

Tarkasta tukirakenteen laatu ja varmista että ankurin varsi on puhdas. Varmista ettei limaa ampullin ole hajonnut tai rikki. Hartsin pitää olla juoksevaa.

Tarkasta ankurin kunto: pinnan kuluminen, korrosio, epämuodostumat, halkeamat.

Tarkasta ankuria ympäröivän iken laatu. Suosittelemme asennustun säännöllisiä tarkastuksia, jotta mahdollinen kuluminen huomataan ajoissa. Tarkasta useammin lähellä merta sijaitsevat asennukset.

Jokaisen käytön aikana

On tärkeää tarkastaa tuotteen kunto ja sen liittyminen järjestelmän muihin välineisiin säännöllisesti. Varmista että järjestelmän kaikki ei varusteet ovat oikeassa asennossa toisiinsa nähden.

4. Yhteensopivuus

Varmista tuotteen yhteensopivuus muiden käyttämäsi järjestelmän osien kanssa (yhteensopivuus = hyvä toimivuus yhdessä käytettynä).

Varmista ettei limaa on yhteensopiva kivimateriaalin kanssa (katso liman ohjeet).

Mereneräntäkalioon tai muuhun nopeasti kuluaan ympäräistöön asennettavien ankureiden kanssa on huomioitavaa lyhyempi. Ankuri kannattaa asentaa hyvän kulumisvastuksen omaavaan materiaaliin, jotta se kestävä kauemmin.

5. Liimattavan ankurin asentaminen ja jälkimmäinen

- Puhdistettava murenevät kivet, poraa oikean kokoinen ja -syvyinen reikä.
- Puhdistaa reikä harjalla ja puhallimella.
- Voit käyttää kahta erilaista limaa: limaa lasisessa ampullissa (aita koko ampulli reikään ja riko se vassarilla) tai liimasekotteita käytävällä limapistoolla. Kaksikomponenttista liimasekotteita käytettäessä varmista että se on oikein sekoitettu. Lue ja noudata liman käyttöohjeita
- Työnnä saman tien ankurin varsi sisään, kunnes rengas pysähtyy sinu, ja kierrä sitä vähintään 10 kertaa hyvin sekoituksen varmistamiseksi. Liman pitäisi näkyä.
- Ennen käyttöä, anna liman kuivua suoitelun ajan (katso taulukko).
- Varmista että ankuria ympäröivä, pusrunnut limaa on hyvin kovettunut ja että ankuri ei käänny.

Lujuus

Ankuriin murtolujuus riippuu tukirakenteen laadusta ja sijainnista.

VAROITUS: pehmeässä kivessä ankuri saattaa olla heikompi. Saattaa olla tarpeellista käyttää pidempää ankuria ja suorittaa lujustusteestiä paikan päällä.

6. Lisätietoa

Miljoon varusteet poistetaan käytöstä

UJMOIO: erikoistapauksissa saatat joutua poistamaan tuotteen käytöstä vain yhden ainoan käyttöikään jälkeen. Tämä riippuu käytön rasittavuudesta ja käyttöolosuhteista (ankarat olosuhteet, meriympäristö, terävät reunat, äärimmäiset lämpötilat, kemikaalit...).

Tuote on poistettava käytöstä, kun:

- Se on altistunut rajalle puodotukselle (tai raskaalle kuormitukselle).
- Se ei läpäise tarkastusta tai sinulla on pienikin epäily sen luotettavuudesta.
- Et tunne sen käyttöhistoriaa täysin.
- Se vanhenee länsäkkäänä, standardien, tekniikoiden tms. muuttumisen vuoksi tai kun se tulee yhteensopimattomaksi muiden varusteiden kanssa.
- Tuhoa käytöstä poistetut varusteet, jottei kukaan käytä niitä enää.

Ikonit:

A. Rajoittamaton käyttöikä - B. Hyväksytyt käyttölämpötilat - C. Käytön varoitimet - D. Puhdistus - E. Kulvainen - F. Säilytys/kuljetus - G. Huolto - H. Muutokset/korjaukset (kielletty muiden kuin Petzlin toimesta, ei koske varaccia) - **I. Kysymykset/ yhteydenotto**

3 vuoden takuu

Kattaa kaikki materiaali- ja valmistusvät. Takuuseen eivät kuulu: normaali kuluminen, hapettuminen, varusteeseen tehdyt muutokset, virheellinen säilytys, huono hoito ja väärinkäyttämömyyden tai sellaisen käytön aiheuttamat vauriot, johon tuotetta ei ole suunniteltu.

Varoitussymbolit

1. Tilanne jossa on vakava loukkautumisen tai kuoleman vaara.
2. Onnettomuus- tai loukkautumisvaara.
3. Tärkeää tietoa tuotteesta toiminnasta tai suorituskyvystä.
4. Tuotteiden yhteensopimattomuus.

Jäljitettävyyys ja merkinnät

a. Sarjanumero - b. Valmistusvuosi - c. Vuosienjännes - d. Valmistajan nimi - e. Mallin tunnistekoodi

NO

Denne bruksanvisningen forklarer hvordan du bruker utstyret på korrekt måte. Kun enkelte teknikker og bruksmetoder er beskrevet. Advarselssymbolene gir informasjon om enkelte potensielle farer som er forbundet med bruk av utstyret, men det er umulig å beskrive alle potensielle farer. Oppdateringer og tilleggsinformasjon finner du på Petzl.com. Du er selv ansvarlig for å forstå og ta hensyn til disse advarslene, og for å bruke utstyret på korrekt måte. Feil bruk av utstyret vil medføre ytterligere risiko. Kontakt Petzl dersom du er i tvil, eller dersom du ikke forstår disse bruksanvisningene.

1. Bruksområde

Limbolt for sking i fjell og betong.

Kun de limtygene som er nevnt i denne bruksanvisningen kan brukes.

Produktet må ikke brukes utover dets begrensninger eller i andre situasjoner som det ikke er beregnet på.

Ansvar ADVARSEL

Aktiviteter som involverer bruk av dette produktet er farlige. Du er selv ansvarlig for dine egne handlinger og avgjørelser og din egen sikkerhet.

For du tar i bruk utstyret, må du:

- Lesse og forstå alle bruksanvisningene.
- Sørg for å få spesifikk opplæring i hvordan produktet skal brukes.
- Gjøre deg kjent med produktet, og tillegne deg kunnskap om dets kapasitet og begrensninger.

– Forstå og akseptere risikoen i aktiviteter som involverer bruk av produktet.

Manglende respekt for selv ett av disse punktene kan medføre alvorlig personskade eller død.

Dette produktet skal kun brukes av kompetente og ansvarlige personer, eller under direkte tilsyn av en kompetent og ansvarlig person.

Du er selv ansvarlig for dine egne handlinger, avgjørelser og din egen sikkerhet, og du tar selv på deg ansvaret for dette. Dersom du ikke er i stand til å ta på deg dette ansvaret eller dersom du ikke forstår bruksanvisningene, skal du ikke bruke utstyret.

2. Liste over deler

(1) Stamme, (2) Ring

Materiale: Rustfritt stål type 316L.

3. Kontrollpunkter

Petzl anbefaler at det utføres en grundig kontroll minst én gang per år.

For du bruker produktet

For limbolt monteres, kontroller kvaliteten elementet som den skal settes i. Kontroller også at bolten er fri for skitt. Påse at limappullen ikke har sprukket eller er odelagt. Limet må være flytende.

Sjekk tilstanden på forankringen: Sjekk overflatene for slitasje, deformasjon og se etter sprekker o.l.

Kontroller steinvektene rundt ankeret.

Vi anbefaler at en inspeksjon av forankringen gjøres regelmessig for å dekke eventuall korrosjon. Dersom forankringen er montert nær sjøen må dette kontrolleres oftere.

Under bruk

Det er viktig å jevnlig kontrollere at produktet fungerer som det skal og at produktets koblinger til andre elementer i systemet fungerer. Forsikre deg om at alle elementene i systemet er riktig posisjonerte i forhold til hverandre.

4. Kompatibilitet

Kontroller at produktet er kompatibel med de andre elementene i systemet (kompatibelt = at produktet fungerer som det skal sammen med de andre elementene). Sørg for at limet er kompatibel med fjelltylen (se limets bruksanvisning). Dersom forankringen skal plasseres på sjøklipper eller i andre omgivelser hvor korrosjon er sannsynlig, vil levetiden til forankringen reduseres betraktelig. Det er da best å bruke materialer med god motstand mot korrosjon.

5. Plassering og bruk av limbolten

– Fjern løst fjell og bor deretter et hull med riktig diameter og dybde.

– Rengjør hullet først med en børste, deretter trykkluft.

– Du kan bruke to ulike typer lim: En limampull (sett hele ampullen i hullet og knus den med en hammer, eller en limpistol). Ved bruk av tokomponent lim, sørg for at lim og herder er godt blandet. Se bruksanvisningen til limet for mer informasjon.

– Sett umiddelbart inn bolten. For den inn til den stoppes av ringen og vri den rundt minst 10 ganger for å sikre at limet er tilstrekkelig blandet. Limet skal være synlig.

– Følg den anbefalte herdetiden for limet for forankringen brukes (se tabellen).

– Påse at overskuddslimet rundt forankringen er hard og at bolten ikke roterer.

Stryke

Forankringens bruddstyrke vil variere etter kvaliteten på fjellet/betongen og kvaliteten på selve plasseringen.

ADVARSSEL: Forankringens bruddstyrke reduseres i mykt fjell. Det kan være nødvendig å bruke en lengre bolt og teste bruddstyrken på bolten.

6. Tilleggsinformasjon

Kassering av utstyr

VIKTIG: Spesielle hendelser kan begrense produktets levetid til kun én gangs bruk. Eksempler på dette er eksponering for barskt klima, saltvann, skarpe kanter, ekstreme temperaturer, kjemiske produkter osv.

Et produkt må kasseres når:

– det har tatt et kraftig fall eller stor belastning

– det ikke blir godkjent i kontroll og du er i tvil om det er pålitelig

– du ikke kjenner produktets fullstendige historie

– det blir foreldet på grunn av utvikling og ending av lovtekster, standarder, bruksteknikker, og når det blir inkompatibelt med annet utstyr osv.

Ødelegg disse produktene for å hindre videre bruk.

Symboler:

A. Ubegrenset levetid - **B.** Temperaturbegrensninger - **C.** Forholdsregler for bruk - **D.** Rengjøring - **E.** Tøking - **F.** Oppbevaring/transport - **G.** Vedlikehold - **H.** Modifiseringer/reparasjoner (som ikke er godkjent av Petzl er forbudt, med unntak av utbyttable deler) - **I.** Spørsmål/kontakt oss

3 års garanti

På alle materielle feil og fabrikkasjonfeil. Følgende dekkes ikke av garantien: Normal slitasje, oksidering, endringer eller modifikasjoner, feil lagring, dårlig vedlikehold eller annen bruk enn det produktet er beregnet for.

Advarselssymboler

1. Situasjonen skaper overhengende fare for alvorlig skade eller død. 2. Eksponering for potensiell ulykke eller skade. 3. Viktig informasjon om produktets funksjon og virkemåte. 4. Utstyret er ikke kompatibelt.

Sporbarhet og merking

a. Serienummer - b. Produksjonsår - c. Produksjonsdag - d. Inspektørens navn eller kontrollnummer - e. Modellnummer

CZ

Tyto pokyny vysvětlují, jak správně používat vaše vybavení. Popsány jsou pouze některé techniky a způsoby použití.

Vašiči symboly upozorňují na některá potenciální nebezpečí spojená s použitím vašeho vybavení, ale není možné uvést všechny případy. Navštivte Petzl.com a sledujte aktualizace a doplňkové informace.

Vaši odpovědností je věnovat pozornost každému upozornění a používat vaše vybavení správným způsobem. Nesprávné použití tohoto vybavení zvýší nebezpečí. Máte-li jakékoli pochybnosti nebo obtíže s porozuměním návodu, kontaktujte firmu Petzl.

1. Rozsah použití

Lepená skoba pro ochranu proti pádům z výšky.

Pouze lepidla uvedená v návodu k použití jsou certifikována pro tuto skobu.

Zařízení tohoto výrobku nesmí překročit uvedenou hodnotu pevnosti, výrobek nesmí být používán jiným způsobem, než pro který je určen.

Zodpovědnost UPOZORNĚNÍ

Činnosti zahrnující používání tohoto výrobku jsou z podstaty nebezpečné. Za své jednání, rozhodování a bezpečnost zodpovídáte sami.

Před používáním tohoto výrobku je nutné:

- Přesčit si a prostudovat celý návod k použití.
- Nacvičit správné používání výrobku.
- Seznámit se s možností výrobku a s omezeními jeho použití.
- Pochopit a přijmout rizika spojená s jeho užíváním.

Opomenutí či porušení některého z těchto pravidel může vést k vážnému poranění nebo smrti.

Tento výrobek smí používat pouze odborné způsobilé a odpovědné osoby, nebo osoby pod přímým vedením a dohledem těchto osob.

Za své činy, rozhodnutí a bezpečnost zodpovídáte sami a stejně jste si vědomi možných následků. Ještěže nejste schopni, nebo nejste v pozici tuto zodpovědnost přijmout, nebo pokud nerozumíte jakékoliv z těchto instrukcí, výrobek nepoužívejte.

2. Popis částí

(1) Dřik, (2) Oko.

Materiál: 316L nerezová ocel.

3. Prohlídka, kontrolní body

Petzl doporučuje provádět podrobné prohlídky nejmeně jedenkrát každých 12 měsíců.

Před každým použitím

Před instalací zkontrolujte kvalitu okolního materiálu a ověřte, je li dřik skoby čistý. Ujistěte se, že ampule s lepidlem není prasklá nebo rozbitá. Lepidlo musí být v tekutém stavu.

Zkontrolujte stav skoby: rozklad povrchu, opotřebení, korozi, deformace, praskliny.

Zkontrolujte stav skály kolem kotvícho bodu. Doporučujeme pravidelně kontrolovat instalace za účelem odhalení možné koroze. V přímořských oblastech provádějte kontroly častěji.

Během používání

Po odstranění pravidelně kontrolovat stav výrobku a jeho spojení s ostatními prvky systému. Vždy se přesvědčte, jsou-li jednotlivé prvky systému spojeny a jsou-li vzájemně ve správné pozici.

4. Slučitelnost

Ověřte si slučitelnost tohoto výrobku s ostatními prvky vašeho systému při daném použití (slučitelnost = dobrá součinnost).

Ujistěte se, že lepidlo je slučitelné s materiálem (viz návod k použití lepidla).

V případě instalace skoby na mořské útes, nebo v jiném velmi korozivním prostředí, se životnost skoby významně sníží. Aby byla životnost instalované skoby uspokojivá, je nejvhodnější použít materiál s dobrou odolností vůči korozi.

5. Instalace a použití lepené skoby

– Po odstranění drolivé skály vyvrtejte otvor odpovídajícího průměru a hloubky.

– Otvor očistěte kartáčem a potom vřukovacím baloníkem.

– Existují dva různé druhy lepidla, které lze použít: lepidlo ve skleněné ampuli (celou ampuli vložte do vyrtaného otvoru a kladivem ji roztejte), nebo použijte lepidlo v misce/pistoli. U dvojsložkového lepidla vždy zkontrolujte řádné promíchání. Poradte se a přečtěte si návod k použití vybraného lepidla.

– Bez prodlení do otvoru natačte dřík skoby až po oko a minimálně 10krát při tom otáčejte, aby došlo k řádnému promíchání. Trochu lepidla by mělo být vidět.

– Dříve než skobu začnete používat, ponořte lepidlo po doporučenou dobu schnout (viz tabulka).

– Na viditelném lepidle si ověřte, je li již dobře zatvrdlá a že se skoba neotáčí.

Pevnost

Hodnoty meze pevnosti skoby závisí na materiálu, ve kterém je instalována a kvalitě jejího umístění.

UPOZORNĚNÍ: v měkké skále může být pevnost skoby nižší. V takovém případě je vhodnější použít větší skobu a provést zatěžovací zkoušky v daném místě.

6. Doplňkové informace

Kdy vaše vybavení vyřadit

POZOR: některé výjimečné situace mohou způsobit okamžitě vyřazení výrobku již po prvním použití, to závisí na druhu, intenzitě a prostředí ve kterém je výrobek používán (znečištěné prostředí, ostré hrany, vysoké teploty, chemikálie, atd.).

Výrobek musí být vyřazen pokud:

- Byl vystaven těšnému pádu nebo velkému zatížení.
- Neprojde periodickou prohlídkou. Máte jakékoli pochybnosti o jeho spolehlivosti.
- Neznáte jeho úplnou historii používání.
- Se stane zastaralým vzhledem k legislativě, normám, technikám nebo slučitelnosti s ostatním vybavením, atd.

Takový produkt znehodnotte, abyste zamezili jeho dalšímu použití.

Piktogramy:

A. Neomezená životnost - **B.** Povolené teploty - **C.** Bezpečnostní opatření - **D.** Čištění - **E.** Sušení - **F.** Skladování/transport - **G.** Udržba - **H.** Úpravy/oprav (zakázány mimo provozovní záruku, kromě výměny náhradních dílů) - **I.** Dotazy/kontakt

3 roky záruka

Na vady materiálu a vady vzniklé ve výrobě. Nevztahuje se na vady vzniklé: běžným opotřebením a roztržením, oxidací, úpravami nebo opravami, nesprávným skladováním, nedostatečnou údržbou, nedbalostí, nesprávným použitím.

Varovné symboly

1. Situace představující bezprostřední riziko vážného poranění nebo smrti. 2. Vystavení potenciálnímu riziku úrazu nebo poranění. 3. Důležitá informace týkající se fungování nebo chování vašeho výrobku. 4. Neslučitelnost vybavení.

Sledovatelnost a značení

a. Sériové číslo - b. Rok výroby - c. Den výroby - d. Jméno inspektora - e. Identifikační typy

PL

Niniejsza instrukcja przedstawia prawidłowy sposób używania waszego sprzętu. Zapreztawione zostały niektóre techniki i sposoby użycia. Symbole trujące czaski ostrzegają przed niektórymi niebezpieczeństwami związanymi z użyciem waszego sprzętu, ale nie jest możliwe wymienienie wszystkich zagrożeń. Należy sprawdzić aktualniasie instrukcji oraz dodatkowe informacje na Petzl.com. Użytkownik ponosi odpowiedzialność za stosowanie się do każdego ostrzeżenia oraz do prawidłowego użycia swojego sprzętu. Każde złe użycie tego sprzętu będzie powodzio do powstania dodatkowych zagrożeń. W razie wątpliwości lub trudności zrozumieniu instrukcji należy się skontaktować z Petzl.

1. Zastosowanie

Kotwa wklejana przeznaczona do ochrony przed upadkiem z wysokości.

Tylko kleje wymienione w niniejszej instrukcji są certyfikowane razem z tą kotwą. Produkt nie może być poddawany obciążeniom przekraczającym jego wytrzymałość oraz stosowany do innych celów niż te, do których został przewidziany.

Opowiedzialność UWAGA

Wszelkie działania wymagające użycia tego produktu są z samej swej natury niebezpieczne. Użytkownik ponosi odpowiedzialność za swoje działania, decyzje i bezpieczeństwo.

Przed użyciem produktu należy:

- Przeczytać i zrozumieć wszystkie instrukcje użytkowania.
- Zdobyć odpowiednie przeszkolenie dla prawidłowego użycia tego produktu.
- Zapoznać się z produktem, z jego parametrami i ograniczaniami.
- Zrozumieć i zaakceptować potencjalne niebezpieczeństwo.

Nieprzestrzeganie lub zlekocważenie któregokolwiek z powyższych ostrzeżeń może prowadzić do poważnych uszkodzeń ciała lub do śmierci.

Produkt ten może być używany jedynie przez osoby kompetentne i odpowiedzialne lub pod bezpośrednią kontrolą takich osób.

Użytkownik ponosi odpowiedzialność za swoje działania, decyzje, bezpieczeństwo i odpowiada za konsekwencje. Jeżeli nie zamierza lub nie jest w stanie takiej odpowiedzialności i ryzyka podjąć, nie rozumiał instrukcji użytkowania, nie powinien posługiwać się tym sprzętem.

2. Oznaczenia części

(1) Trzpień, (2) Oczko.

Materiał: stal nierdzewna 316L.

3. Kontrola, miejsca do sprawdzenia

Petzl zaleca przeprowadzanie dogłębnej kontroli przynajmniej raz na 12 miesięcy.

Przed każdym użyciem

Przed osadzeniem sprawdź jakość skały oraz czy trzpień kotwy jest czysty. Upewnij się czy zycja ampulka z klejem nie jest pęknięta lub stopiona. Zwyca powinna mieć płynną konsystencję.

Sprawdź stan kotwy: uszkodzenie powierzchni, koroza, deformacje, brak pęknięć.

Sprawdź jakość skały wokół stanowiska.

Zalecana jest regularna kontrola instalacji by wykrzy ewentualną korozeję. Instalacje przy brzegu morza powinny być kontrolowane częściej.

Podczas użytkowania

Należy regularnie kontrolować stan produktu i jego połączenie z pozostałymi elementami systemu. Upewnij się co do prawidłowego - względem siebie - pozycji elementów wyposażenia.

4. Kompatybilność

Należy sprawdzić kompatybilność tego produktu z pozostałymi elementami systemu w określonym zastosowaniu (patrz właściwa dla produktu instrukcja).

Sprawdź kompatybilność kleju ze skałą (patrz instrukcja kleju). Czas życia kotwy znacznie się zmniejsza jeżeli jest osadzana na nadmorskiej skale lub w innym otoczeniu, w którym występuje silna koroza. W takich miejscach zalecana jest użycie produktu posiadającego dobrą odporność na korozeję, by czas życia instalacji był zadowalający.

5. Osadzanie i użytkowanie kotwy wklejanej

- Po oczyszczeniu skały z zewnętrznej, kruchej warstwy wywierć otwór odpowiedniej głębokości i średnicy.

- Oczyszć otwór szczotką.

- Można stosować dwa typy klejów: klej w szklanej ampulce (należy włożyć ją do otworu, a następnie siłucj ją jednym uderzeniem młotka) lub zastosować pistolet z mieszałem.

- Przed obciążeniem wyposażenia zostal prawidłowo wymieszany. Sprawdzić i przeczytać instrukcje użytkowania kleju.

- Po napełnieniu otworu klejem nie zwlekać z włożeniem kotwy. Trzpień wsunąć aż po kołuchó i obrócić nim minimum 10 razy dla dobrego wymieszania kleju. Z otworu wokół dobrze osadzonej kotwy powinna wypłynąć nadrobna kleju.

- Przed obciążeniem odpowiednio punktu odciążać odpowiedni czas aby klej prawidłowo związał (patrz tabela).

- Sprawdzić czy nadmiar kleju wokół kotwy jest odpowiednio twardy i czy kotwa nie obraca się.

Wytrzymałość

Wytrzymałość na wyrwanie kotwy zależy od rodzaju skały i jakości osadzenia. Uwaga! Kotwa osadzona w miękkiej skale może mieć mniejszą wytrzymałość na wyrwanie. Być może należy użyć dłuższej kotwy i przeprowadzić testy w terenie.

6. Dodatkowe informacje

Utylizacja

UWAGA: w wyjątkowych okolicznościach może się zdarzyć, że jednorazowe użycie sprzętu spowoduje jego zniszczenie, np. kontakt z niebezpiecznymi substancjami chemicznymi, ekstremalnymi temperaturami, środowiskiem morskim, kontakt z ostrą krawędzią, duże obciążenia, poważne odpadające itd.

Produkt musi zostać wycofany jeżeli:

- Zaliczył mocny upadek (lub obciążenie).

- Rezultat kontroli nie jest satysfakcjonujący. Istnieją jakiegokolwiek podejrzenia co do jego niezawodności.

- Nie jest znana pełna historia użytkowania.

- Jesli jest przestarzały (rozwój prawny, normatywny lub niekompatybilność z innym wyposażeniem itd.).

Należy używać wycofane produkty, by uniknąć ich przypadkowego użycia.

Piktogramy:

A. Czas życia nieilimowany - **B.** Tolerowane temperatury - **C.** Środki ostrożności podczas użytkowania - **D.** Czyszczenie - **E.** Suszenie - **F.** Przechowywanie/transport

G. Konserwacja - **H.** Modyfikacje lub naprawy, wykonywane poza fabrykami Petzl, są zabronione (nie dotyczy części zamiennych) - **I.** Pytania/kontakt

Gwarancja 3 lata

Dotyczy wszelkich wad materiałowych i produkcyjnych. Gwarancji nie podlegają produkty; noszące cechy normalnego zużycia, zardzewiałe, przerabiane i modyfikowane, nieprawidłowo przechowywane, uszkodzone w wyniku wypadków, zaniedbań i zastosowań niezgodnych z przeznaczeniem.

Znaki ostrzegawcze

1. Sytuacja grożąca nieuchronnym ryzykiem poważnego obrażenia lub śmierci. 2. Narażenie na potencjalne ryzyko incydentu lub zranienia. 3. Ważna informacja na temat działania lub parametrów waszego produktu. 4. Niekompatybilność sprzętowa.

Identyfikacja i oznaczenia

a. Numer indywidualny - b. Rok produkcji - c. Kwartał - d. Nazwa producenta - e. Identyfikacja modelu

SI

V teh navodilih je razloženo, kako pravilno uporabljati svojo opremo. Opisane so samo nekatere tehnike in načini uporabe.
Opozorilni simboli vas opozarjajo o nekaterih možnih nevarnostih, ki so povezane z uporabo vaše opreme, vendar je nemogoče opisati vse. Za posodobitve in dodatne informacije preventve Petzl poiščite na spletni strani.
Odgovorni ste za upoštevanje vsakega opozorila in pravilno uporabo vaše opreme. Kakršna koli napaka urebe take opreme pomeni dodatno nevarnost. Če imate kakršn koli dvom ali težave z razumevanjem teh navodil, se obrnite na Petzl.

1. Področja uporabe

Sicdro za lepljenje za zaščito pred padcem z višine.

Uporabite lahko samo lepila, ki so navedena v navodilih za uporabo.

Teža izdelka ne smete uporabljati preko njegovih zmogljivosti ali za kateri koli drug namen, kot je zasnovan.

Odgovornost OPOZORILO

Aktivnosti, pri katerih uporabljate ta izdelek, so same po sebi nevarne. Sami ste odgovorni za svoja dejanja, odločitve in varnost.
Pred uporabo tega izdelka morate:

- prebrati in razumeti navodila za uporabo v celoti;
- ustrezno se usposobiti za njegovo uporabo;
- spoznati se z možnimi in omejitvami izdelka;
- razumeti in sprejeti za uporabo izdelka povezano tveganje.

Neupoštevanje katerega koli od teh opozoril lahko povzroči resno poškodbo ali smrt.

Izdelek lahko uporabljajo le pristojne in odgovorne osebe ali tisti, ki so pod neposredno in vizualno kontrolo pristojne in odgovorne osebe.
Odgovorni ste za svoja dejanja, odločitve in varnost in prevzimate njihove posledice. Če niste pripravljeni ali ne ste čutite sposobne prevzeti odgovornosti ali ne razumete katerega od teh navodil, ne uporabljate tega izdelka.

2. Poimenovanje delov

(1) Steblo, (2) obroček.
Material: nerjavče jeklo 316L.

3. Preverjanje, točke preverjanja

Petzl priporoča podrobno preverjanje vsaj vsakih 12 mesecev.

Pred vsako uporabo

Pred namestitvijo preverite kakovost nosilne podlage in se prepričajte, da je steblo sicdra čisto.
Prepričajte se, da ampula lepila ni počeena ali zlomljena.
Snov mora biti viskozno tekoča.
Preverite stanje sidra: spremembe na površini, obrabo, korozijo, deformacije, razpoke.
Preverite kakovost skale okoli sidrišča.
Priporočamo redno preverjanje namestitve, da bi odkrili morebitne pojave korozije. V bližini morate pregledujte pogostejše.

Med vsako uporabo

Pomembno je, da redno preverjate stanje izdelka in njegovo povezavo z drugo opremo v sistemu. Zagotovite, da so različni kosi opreme v sistemu med seboj pravilno nameščeni.

4. Skladnost

Preverite skladnost tega izdelka z ostalimi elementi sistema, ki jih uporabljate (skladnost = dobro vzajemno delovanje).

Prepričajte se, da je lepilo skladno s skalo (glejte navodila za lepilo).

Nameščanje sidra v obmorske pečine ali v katero koli drugo zelo korozivno okolje, običutno znanih s kladivom ali mešanjo lepilno pistolo.
Pri dvokomponentni lepilu vedno preverite, da je ustrezno zmešano.
Posvetujte se in preberite navodila za uporabo lepila.

- Brez oklevanja porinite sidro v luknjo do obročka in ga zavrtite vsj desetkrat, da zagotovite primerno zmes. Višek lepila mora biti viden.
- Pred uporabo pustite, da se lepilo posuši v priporočenem času (glej tabelo).
- Preverite, da je višek lepila okoli sidra dovolj trd in da se sidro ne bo obračalo.

Nosilnost

Vrednosti pretržne sile, ki je navedena v tabeli, je odvisna od kakovosti nosilne podlage in namestitve.
OPOZORILO: v mehki kamnini je lahko nosilnost sidrišča zmanjšana.
Morda bi bilo treba uporabiti daljše sidro in opraviti preskuse trdnosti v teh pogojih.

6. Dodatne informacije

Kdaj umakniti izdelek iz uporabe
Izjemni izjemni dogodke je lahko razlog, da morate izdelek umakniti iz uporabe po samo enkratni uporabi, odvisno od tipa in intenzivnosti uporabe in okolja uporabe (groba okolja, morsko okolje, ostri robovi, ekstremer temperature, kemikalije...).
Izdelek morate umakniti iz uporabe ko:

- je utrpel večji padec (ali preobremenitev);
- ni prestal preverjanja oz. imate kakršn koli dvom v njegove lastnosti;
- ne poznate njegove odtotne zgodovine uporabe;
- ko je izdelek zastarel zaradi sprememb v zakonodaji, standardih, tehnik oz. neskladen z drugo opremo...

Da bi preprečili nadaljnjo uporabo, te izdelke uničite.

Ikone:
A. Neomejena življenjska doba - **B. Sprejemljive temperature** - **C. Varnostna opozorila za uporabo** - **D. Čiščenje** - **E. Sušenje** - **F. Shranjevanje/transport** - **G. Vzdrževanje** - **H. Pribede/popravila** (zven Petzlovih delavnic so prepovedana. Izjema so rezervni deli.) - **I. Vprašanja/kontakt**

3-letna garancija

Za katere koli napake v materialu ali izdelavi. Izjema: normalna obraba in izraba, oksidacija, prevelike ali pribrede, nepriporočeno skladiščenje, slabo vzdrževanje, poškodbe nastale zaradi nepazljivosti ali pri uporabi, za katero izdelek ni namenjen oz. ni primeren.

Opozorilni simboli

1. Situacija, ki predstavlja neposredno nevarnost za resne poškodbe ali smrt. 2. Izpostavljenost možnim tveganjem za nastanek nesreče ali poškodbe. 3. Pomembne informacije o delovanju ali zmogljivosti vašega izdelka. 4. Nezdružljivost opreme.

Sledljivost in oznake

a. Serijska številka - b. Leto izdelave - c. Četrletje - d. Ime proizvajalca - e. Oznaka modela

HU

Jelen használati utasításban arról olvashat, hogyan használja felszerelését. Nem mutatunk be minden használati módot és technikát.
Az eszköz használatával kapcsolatos egyes veszélyekről az ábrák tájékoztatnak, de lehetetlen lenne valamennyi helyzetben használati módot ismertetni. A termékek legújabb használati módjairól és az ezzel kapcsolatos aktuális kiegészítő információkról tájékozódjon a Petzl.com internetes honlapon.

Az új információkat tartalmazó értesítések elolvasásáért, betartásáért és a felszerelés helyes használatáért mindenki maga felelős. Az eszköz helytelen használata további veszélyek forrása lehet. Ha ezzel kapcsolatban kétsége vagy nehézsége tárnad, forduljon a Petzl-hez titelmal.

1. Felhasználási terület

Ragasztható kikötési pont magasból való leesés elleni védelemre.

A kikötési ponthoz csak a jelen használati utasításban felsorolt ragasztóanyagok használhatók. A termék túl a megadott szakfőtisztársádgánál nagyobb terhelésnek kitenni vagy más, a megadott felhasználási területeken kívül célna használni.

Felelősség

FIGYELEM

A termék használata közben végzett tevékenységek természetükből adódnán veszélyesek. Mindenki maga felelős a saját tevékenységéért, döntéséért és biztonságáért.

A termék csakis képződött és hozzáértő személyek használhatják, vagy a felhasználó:
- Előkulvas és megértése a termékhez mellékelt valamennyi használati utasítást.
- Anna jogosult személytől megjelölt oktatást kapjon.
- Alaposan megismerje a terméket, annak előnyét és korlátait.
- Tudatában legyen a termék használatával kapcsolatos kockázatoknak, és elfogadja azokat.

A fenti figyelmeztetések bármelyikének be nem tartása súlyos balesetet vagy halált okozhat.

A termék csakis képződött és hozzáértő személyek használhatják, vagy a felhasználó legyenek folyamatosan képzett és hozzáértő személyek felügyelete alatt.

Mindenki maga felelős a saját tevékenységéért, döntéséiert és biztonságáért és maga viseli a lehetséges következményeket. Ha Ön nincs abban a helyzetben, hogy ezt a felelősséget vállalja vagy ha nem értette meg tökéletesen jelen használati utasítást, kérjük, ne használja a terméket.

2. Rések megnevezése

(1) Szár, (2) Fej.
Alapanyag: rozsdamentes acél 316L.

3. Ellenőrzés, megvizsgálándó részek

A Petzl javasítja a termékkel alapos felülvizsgálatot legalább 12 havonta.

Minden egyes használatbavétel előtt

Behelyezés előtt győződjön meg a befogadó közet szilárdságáról és a szár tisztaságáról.
Ellenőrizze, hogy az ampulla nem reped vagy olvadt. A ragasztónak sűrű folyadékának kell lennie.
Ellenőrizze a kikötési pont állapotát: a felület állapotát, az esetleges elhasználódás nyomait, valamint hogy nem láthatók-e korrozó, deformáció jelei vagy repedések.
Ellenőrizze a kikötési pont és a körülötte található közet szilárdságát.
Ajánlatos a kikötési pontot rendszeresen ellenőrizni, hogy az esetleges korrodált időben felfedezték.
Tengervízparton az ellenőrzést gyakrabban el kell végezni.

A használat során

Az eszköz állapotát és rögzítését a rendszer többi eleméhez a használat során is rendszeresen ellenőrizni kell. Győződjön meg arról, hogy a használatl eszközök egymáshoz képest jól helyezkednek el.

4. Kompatibilitás

Vizsgálja meg, hogy ez az eszköz kompatibilis-e felszerelése és a használt biztosítórendszer többi elemével (kompatibilitás = az eszközök jó együttműködése).
Győződjön a ragasztó és a közet kompatibilitására (lásd a ragasztó használati utasításét).
Tengervízpart szelkőiban vagy más korrozív környezetben elhelyezendő kikötési pont esetén a kikötési pont élettartama jelentősen csökken, ilyen esetekben ajánlatos a korroziónak ellenálló alapanyagú kikötési pontokat használni, hogy azok élettartama kielégítő legyen.

5. Ragasztható kikötési pont elhelyezése és használata

- A közet törékenyebb részének letisztítása után fúrja ki a megfelelő átmérőjű és mélységű furatot.

- Tisztítsa ki kefével a furatot, majd fújja ki belőle a port.
- Két különböző ragasztó használhat: üvegampulással (helyezze be az egész ampullát a furatba és törje szét egy kalapácsütéssel) vagy ragasztópisztolyban kevert ragasztót. Kétkomponensű ragasztó esetén ellenőrizze a ragasztó jó elkeveredését. Olvassa el a ragasztó használati utasítását.

- A kikötési pontot tölts be teljesen a furatba és forgassa el tízszer órámentá körül, hogy a ragasztó jól elkeveredjen. A ragasztónak láthatókn kell lennie.

- Tartsa be a jelölt ragasztó száradási időt, mielőtt terelné a kikötési pontot (lásd a táblázatot).
- Ellenőrizze, hogy a kikötési pont körül kilépő ragasztó kellően megkeményedett és hogy a kikötési pont nem torog el.

Teherbírás

A kikötés pont teherbírása a befogadó közet minőségétől és a kikötési pont elhelyezésétől függ.

Vigyázzon, puha köztelen a kikötési pont szakfőtisztársága csökkenhet. Ilyenkor hosszabb kikötési pont használatára lehet szükség, és a szakfőtisztárságot a helyszínen tesztelni kell.

6. Kiegészítő információk

Leszeleztés

FIGYELEM: adott esetben bizonyos körülményektől (a használat intenzitásától, a használati környezeti feltételeitől: maró vagy vegyi anyagok, tengervíz jelenlététől, éleken való fellévéstől, extrém hőmérsékleti viszonyoktól stb.) függően a termék élettartama akár egyetlen használatra korlátozódhat.

A terméket le kell selejtezni, ha:

- Nagy esés (vagy erőhatás) érte.
- A termék valamely felülvizsgálatának eredménye nem kielégítő. A használat biztonságosságát illetően bármilyen kételem merül fel.
- Nem ismeri pontosan a termék előzetes használatának körülményeit.
- Használatá elavult (jogszábályok, szabványok, technikák változása vagy az újabb felszerelésekkel való kompatibilitás hiánya stb. miatt).
- A leszeleztett terméket semmisítse meg, hogy azt a későbbiekben se lehessen használni.

Jelmagyarázat

A. Korlátlan élettartam - **B. Használat hőmérséklete** - **C. Övintézkedések** - **D. Tisztítás** - **E. Szállítás** - **F. Tárolás/szállítás** - **G. Karbantartás** - **H. Módosítások/javítások** (a Petzl pótlékátrzésre kivételével csak a gyártó szakszervizében engedélyezett) - **I. Kérdések/kapcsolat**

3 év garancia

Minden gyártási vagy anyaghibára. A garancia nem vonatkozik a következőkre: normális elhasználódás, módosítások vagy háziágos javítások, helytelen tárolás, hanyagság, nem rendeltetésszerű használat.

Veszélyt jelző piktogrammok

1. Szülyos vagy halálos sérülés kockázatával járó, veszélyes szituáció. 2. Váratlan esemény vagy sérülés valós veszélye. 3. Fontos információ a termék működéséről vagy használatáról. 4. Nem kompatibilis felszerelés.

Nyomon követhetőség és jelölés

a. Egyedi azonosítószám - b. Gyártás éve - c. Negyedév - d. Gyártó neve - e. Modell azonosítója

RU

Эта инструкция показывает как правильно использовать ваше СИЗ. В инструкции показаны только некоторые варианты использования.
Предупреждающие символы показывают некоторые потенциально опасные ситуации, однако мы не можем представить все возможные варианты неправильного использования. Регулярно следите за обновлениями на сайте Petzl.com.

Лично вы несете оответственность за правильное использование СИЗ. Неправильное использование этого снаряжения создаст дополнительную опасность. В случае возникновения каких-либо сомнений или трудностей обращайтесь в компанию Petzl.

1. Область применения

Химический анкер для использования в системах защиты от падения с высоты. Для установки анкера используйте только смолу, указанную в данной инструкции.

Данное изделие не должно подвергаться нагрузке, превышающей его номинальное значение прочности, и должно использоваться строго по назначению.

Ответственность

ВНИМАНИЕ

Деятельность, связанная с использованием данного снаряжения, опасна по своей природе. Лично Вы являетесь ответственными за свои действия, решения и безопасность.

Перед использованием данного снаряжения Вы должны:

- Прочитать и понять все инструкции по эксплуатации.
- Пройти специальную тренировку по его применению.
- Познакомиться с потенциальными возможностями изделия и ограничениями по его применению.
- Осознать и принять вероятность возникновения рисков, связанных с применением этого снаряжения.

Игнорирование этих предупреждений может привести к серьёзным травмам и даже к смерти.

Это изделие может применяться только лицами, прошедшими специальную подготовку или под непосредственным контролем такого специалиста.
Лично Вы являетесь ответственными за свои действия, решения и безопасность, и только Вы отвечаете за последствия этих действий. Если Вы не компетентны в данных вопросах или находитесь в ситуации, не позволяющей взять на себя такую ответственность или риск, или Вы не полностью поняли инструкцию по применению, не используйте данное снаряжение.

2. Составные части

(1) Стержень, (2) Кольцо.
Материал: нержавеющая сталь 316L.

3. Проверка изделия

Petzl рекомендует проводить детальную проверку снаряжения как минимум раз в 12 месяцев.

Перед каждым применением

Перед установкой убедитесь в прочности поверхности для установки анкера и убедитесь что стержень анкера чистый. Убедитесь, что капсула с клеем не повреждена и что на капсуле отсутствуют трещины. Смолa должна быть достаточно жидкой.

Проверьте состояние анкера: повреждение поверхности, следы износа, следы коррозии, деформации, трещины.
Убедитесь в качестве породы вокруг анкера.

Мы рекомендуем регулярно проверять установленный анкер для своевременного обнаружения коррозии. В условиях повышенной влажности проводите проверку чаще.

Во время каждого использования

Важно регулярно следить за состоянием изделия и его присоединением к другому снаряжению в системе. Убедитесь в том, что все элементы снаряжения в системе расположены корректно друг относительно друга.

4. Совместимость

Убедитесь, что данное изделие совместимо с другим снаряжением в вашей системе защиты от падения (совместимо = правильно функционирует).
Убедитесь, что смола совместима с породой скалы (смотри инструкцию к смоле).
Срок службы анкеров, установленных вблизи морского побережья или в другой агрессивной среде, существенно снижается. Используйте материалы, стойкие к коррозии, чтобы продлить срок службы анкерных точек.

5. Установка и использования химического анкера

- Очистите поверхность скалы от непроцорой породы, просверлите отверстие необходимого диаметра и глубины.
- Очистите отверстие щеткой и продуйте.

- Вы можете использовать два варианта смолы для установки: стеклянная ампула со смолой (поместите ампулу в отверстие и разбейте молотком), либо используйте специальный пистолет для смолы. При использовании двукомпонентного клея убедитесь, что он хорошо перемешан. Ознакомьтесь с инструкцией по применению клея

- Медленно установите стержень анкера в отверстие до кольца и проверните как минимум 10 раз, для полного смешивания смолы. Клей должен быть виден на поверхности.

- Перед использованием, дайте смоле застыть в течении необходимого времени (смотри таблицу).
- Убедитесь, что смола вокруг анкера полностью затвердела и анкер не проворачивается.

Прочность

Прочность анкера зависит от качества породы, в которую установлен анкер и от качества установки анкера.

ВНИМАНИЕ: прочность анкера существенно снижается при установке в мягкую породу. В некоторых случаях необходимо использовать более длинные анкеры и проводить испытания прочности, непосредственно на месте установки.

6. Дополнительная информация

Выброска снаряжения

ВНИМАНИЕ: в исключительных случаях вам придется выбрасывать снаряжение уже после первого использования, это зависит от того, как, где и с какой интенсивностью вы его использовали (жесткие условия, морская вода, острые края, экстремальные температуры, воздействие химических веществ и т.п.).

Снаряжение необходимо списывать, если выполняется одно из условий:
- Снаряжение подвергалось воздействию сильного рыска (чрезмерной нагрузке).

- Снаряжение не прошло проверку. У Вас есть сомнения в его надежности.
- Вы не знаете полную историю его применения.
- Когда оно устарело и более не соответствует новым стандартам, законам, технике или оно не совместимо с другим снаряжением.

Чтобы избежать использования выброванного снаряжения, его следует уничтожить.

Условные обозначения:

A. Срок службы неограничен - **B. Допустимый температурный режим** - **C. Меры предосторожности** - **D. Чистка** - **E. Сушка** - **F. Хранение/транспорт/привоза** - **G. Обслуживание** - **H. Модификация/Ремонт** (запрещены все производства Petzl, за исключением заменяемых частей) - **I. Вопросы/Контакты**

Гарантия 3 года

От всех дефектов материала и производства. Исключение составляют: нормальный износ и старение, окисление, изменение конструкции или переделка изделия, неправильное хранение, плохой уход, небрежное отношение, а также использование изделия не по назначению.

Предупредительные знаки

1. Ситуация, представляющая неизбежный риск получения серьезных травм или летальной смерти. 2. Ситуация, представляющая риск возникновения несчастного случая или получения травм. 3. Важная информация о работе или о характеристиках вашего устройства. 4. Техническая несовместимость.

Прослеживаемость и маркировка

a. Серийный номер - b. Год производства - c. Квартал - d. Производитель - e. Идентификация модели

В тази листовка е обяснено как правилно да използвате средството. Представени са само някои методи и начини на употреба. Предупредителни надписи ви информират за потенциални рискове, свързани с употребата на средствата, но не е възможно да бъдат описани всички. Следете редовно актуализацията и допълнителната информация на страницата Petzl.com.

Вие носите отговорност за спазването на дадено предупреждение и за правилното използване на средството. Всяко неправилно действие при използване на средството ще доведе до допълнителен риск. Свържете се с Petzl, ако имате съмнения или затруднения да разберете нещo.

1. Предназначение

Химически анкер за защита срещу падане от височина. Този химически анкер е сертифициран само с лепилата, посочени в листовката. Този продукт не трябва да се употребява извън неговите възможностите или в ситуация, за която не е предназначен.

Отговорност ВНИМАНИЕ

Дейностите, изискващи употребата на това средство, по принцип са опасни на такова лице.
Вие носите отговорност за вашите действия, решения и за вашата безопасност.

Преди да започнете да употребявате това средство трябва:
- Да прочетете и разберете всички инструкции за употреба.
- Да научите специфичните за средството начини на употреба.
- Да се усъвършенствате в работа със средството, да познавате качествата и възможностите му.
- Да разберете и осъзнаете съществуващия риск.

Неспазването дори на едно от тези предупреждения може да доведе до тежки, дори смъртоносни травми.

Този продукт трябва да се използва или от компетентни и добре осведомени лица, или работещите с него трябва да бъде под непосредствен зрителен контрол на такова лице.

Вие носите отговорност за вашите действия, решения и за вашата безопасност и вие ще поемете последните. Ако не сте в състояние да поемете тази отговорност или не сте разбрали добре указанията за употреба, не използвайте това средство.

2. Номерация на елементите

(1) Тяло, (2) Ухо.

Състав: неръждаема стомана 316L.

3. Контрол, начин на проверка

Petzl препоръчва задълбочена проверка най-малко веднъж на 12 месеца.

Преди всяка употреба

Преди поставяне проверете дали анкерът е чист и дали основата, в която ще се фиксира, е здрава. Проверете дали ампулата с лепило не е счупена или пробита. Смолата трябва да бъде в течно състояние. Проверявайте състоянието на крепежния елемент: за повреди по повърхността, изосъвяне, корозия, деформация, пукнатини. Проверете качеството на скалата около крепежния елемент. Препоръчително е редовно да контролирате монтажа, с цел откриване на евентуална корозия. Край брега на морето този контрол трябва да се извършва по-често.

По време на употреба

Важно е да следите редовно за състоянието на продукта и връзката му с останалите средства от системата. Уверете се, че отделните средства са правилно разположени едно спрямо друго.

4. Съвместимост

Проверете съвместимостта на този продукт с останалите елементи от системата при вашия начин на приложение (съвместимост = правилно функциониране на елементите).

Внимавайте за съвместимостта на лепилото със скалата (вижте инструкцията на лепилото). Край морския бряг или в друга корозивна среда срокът на годност на един крепежен елемент е много по-кратък. Препоръчително е да използвате материали с добра устойчивост на корозия, за да бъдат закрепванията със задоволителен срок на годност.

5. Монтаж и употреба на химическия анкер

- След като почистите нездравата скала, пробийте отвор с подходящите диаметър и дълбочина.
- Почистете отвора с четка, после продухайте с духалка.
- Може да използвате два вида различни лепила: лепило в стъклена ампула (поставяте цялата ампула в отвора и я счупен с един удар с чука) или лепило, поставяно с пистолет със смесител. Винаги проверявайте дали добре се смесват съставките на двукомпонентните лепила. Намерете и прочетете техническата инструкция на лепилото.
- Без да изчаквате, вкарайте крепежния елемент до ухото като трябва да го завъртите поне 10 пъти, за да се гарантира добро смесване на лепилото. Лепилото трябва да излиза навън.
- Зачитайте времето за втвърдяване на използваното лепило, преди да натоварвате химическия анкер (вижте таблицата).
- Проверете дали лепилото около крепежния елемент е добре втвърдено и клинът не се върти.

Якост

Стойностите за якост на закрепването зависят от качеството на основата, в която са поставени, и от качеството на монтажа.

Внимание, в мека скала, закрепването може да има по-малки якостни показатели. Може да се наложи да се използват по-дълги анкери и да се извършат пробни тестове на терен.

6. Допълнителна информация

Брануване на продукта

ВНИМАНИЕ, няког извънредно събитие може да доведе до бракуване на даден продукт само след еднократно използване (в зависимост от вида и интензивността на употребата, средата, в която се ползва: агресивна среда, морска среда, остри ръбове, екстремни температури, химически вещества...).

Един продукт трябва да се бракува, когато:

- Понесъл е значителен удар (или натоварване).
- Резултатът от проверката на продукта е незадоволителен. Смянявате се в неговата надеждност.
- Нямате информация как е бил използван преди това.
- Той е морално остарял (поради промяна в законодателството, стандартите, методите на използване, несъвместимост с останалите средства...). Унищожете тези продукти, за да не се употребяват повече.
Пиктограми:

A. Срок на годност - B. Разрешена температура - C. Предупреждения при употреба - D. Почистяване - E. Сушене - F. Съхранение/транспорт - G. Поддръжка - H. Модификации/ремонти (забранени са извън сервизите на Petzl изключение само за резервни части)
- I. **Вълпроси/контакт**

Гаранция 3 години

Отнася се до всякакъв дефекти в материалите или при производството. Гаранцията не важи при нормално износване, окисляване, модификации или ремонти, лошо съхранение, лошо поддръжане, употреба на продукта не по предназначение.

Табела за безопасност

1. Ситуация с неизбежен риск от тежко нараняване или фатален изход.
2. Ситуация с опасност от възможен инцидент или нараняване.
3. Важна информация относно начина на функциониране или спецификацията на продукта.
4. Несъвместимост на средствата.

Контрол и маркировка

a. Индивидуален номер - b. Година на производство - c. Тримесечие - d. Производител - e. Идентификация на модела

本書では、製品の正しい使用方法を説明しています。技術や使用方法については、いくつかの例のみを掲載しています。製品の使用に関連する危険については、警告のマークが付いています。ただし、製品の使用に関連する危険の全てをここに網羅することはできません。最新の情報や、その他の補足情報等は Petzl.com で参照できますので、定期的に確認してください。警告及び注意事項に留意し、製品を正しく使用する事は、ユーザーの責任です。本製品の誤使用は危険を増加させます。疑問点や不明な点は(株)アルテリア (TEL 04-2968-3733) にご相談ください。

1.用途

墜落からの保護を目的とした接着系アンカーです。取扱説明書に記載された接着剤のみ使用できます。本製品の限界を超えるような使用をしないでください。また、本来の用途以外での使用はしないでください。

責任

警告

この製品を使用する活動には危険が伴います。

ユーザー各自が自身の行為、判断、及び安全の確保についてその責任を負うこととします。

使用する前に必ず：

- 取扱説明書をよく読み、理解してください
- この製品を正しく使用するための適切な指導を受けてください
- この製品の機能とその限界について理解してください
- この製品を使用する活動に伴う危険について理解してください

これらの注意事項を無視または軽視すると、重度の傷害や死につながる場合があります。

この製品は使用方法を熟知していて責任能力のある人、あるいはそれらの人から目の届く範囲で直接指導を受けられる人のみ使用してください。

ユーザー各自が自身の行為、判断、及び安全の確保について責任を負い、またそれによって生じる結果についても責任を負うこととします。各自で責任がとれない場合や、その立場にない場合、また取扱説明の内容を理解できない場合は、この製品を使用しないでください。

2.各部の名称

(1) 軸 (2) リング

素材：316L ステンレススチール

3.点検のポイント

ベツルは、少なくとも12ヶ月ごとに詳細点検を行うことをお勧めします。

毎回、使用前に

設置をする前に、母材の質を確認してください。また、軸が汚れていないことを確認してください。接着剤のカプセルに、ひび割れや損傷がないことを確認してください。接着剤には流体粘性がなければなりません。

アンカーの状態の点検：表面の劣化、磨耗、腐食、変形、ひび等がないことを確認してください。アンカーの周りの岩の状態を確認してください。アンカーが腐食していないことを確認するため、定期的に点検することをお勧めします。設置場所が海に近い場合は、より頻繁に点検する必要があります。

使用中の注意点

この製品及び併用する器具（連結している場合は連結部を含む）に常に注意を払い、状態を確認してください。システムの高構成器具が正しくセットされていることを確認してください。

4.適合性

この製品がシステムの中のその他の器具と併用できることを確認してください（併用できる = 相互の機能を妨げない）。使用する接着剤が母材となる岩に適していることを確認してください（接着剤の取扱説明書で確認してください）。海辺等の腐食が起こりやすい環境では、アンカーの耐用年数は極端に短くなります。長期間使用できるようにするため、耐食性に優れた素材のアンカーを使用することが重要です。

5.接着系アンカーの設置と使用について

- もろい岩を除去した後、適切な径と深さの穴を開けます。

- 始めにブラシで、その後ブロアで穴の中を清掃してください。

- 使用できる接着剤は 2 種類あります：カプセル入りの接着剤（カプセルを穴に入れて、ハンマーで割ります）またはガン注入タイプの接着剤。2 液混合タイプの接着剤を使用する場合は、適切に混合されていることを確認してください。接着剤の取扱説明書をよく読み、理解してください

- 接着剤を入れたら即座にアンカーを挿入し、リング部分で止まるまで押し込みます。しっかりと混合されるように10回以上回転させてください。アンカーの周りに余った接着剤が出ていることを確認してください。

- 使用する前に、接着剤を十分に硬化させてください（必要な硬化時間は表をご参照ください）。

- アンカーの周りの余った接着剤が完全に硬化していることを確認してください。

強度

アンカーの強度は、母材となる岩やコンクリートの質、設置状況によって変わります。

警告： やわらかい岩に設置した場合は、アンカーの強度が低下する可能性があります。より長いサイズのアンカーを使用し、現場での強度テストが必要になる場合があります。

6.補足情報

廃棄基準

警告： 極めて異例な状況においては、1 回の使用で損傷が生じ、その後使用不可能になる場合があります（劣悪な使用環境、海に近い環境での使用、鋭利な角との接触、極端な高/低温下での使用や保管、化学薬品との接触等）。

以下のいずれかに該当する製品は以後使用しないでください：

- 大きな墜落を止めた、あるいは非常に大きな荷重がかかった。
- 点検において使用不可と判断された。製品の状態に疑問があ

る。
- 完全な使用履歴が分からない。

- 該当する規格や法律の変更、新しい技術の発達、また新しい製品との併用に適さない等の理由で、使用には適さないと判断された。

このような製品は、以後使用されることを避けるため廃棄してください。

アイコン:

A. 耐用年数 (特に設けていません) - B. 使用温度 - C. 使用上の注意 - D. クリーニング - E. 乾燥 - F. 保管 / 持ち運び - G. メンテナンス - H. 改造 / 修理 (パーツの交換を除き、ベツルの施設外での製品の改造および修理を禁じます) - I.問い合わせ

3年保証

原材料及び製造過程における全ての欠陥に対して適用されます。以下の場合には保証の対象外とします：通常の磨耗や傷、酸化、改造や改変、不適切な保管方法、メンテナンスの不足、事故または過失による損傷、不適切または誤った使用方法による故障。

警告のマーク

1.重傷または死につながる恐れがあります。2.事故や怪けにつながる危険性があります。3.製品の機能や性能に関する重要な情報です。4.してはいけない内容です。

トレーサビリティとマーキング

a. ロットナンバー - b. 製造年 - c. 製造期 (四半期) - d. 製造者名 - e. モデル名

본 설명서는 장비를 정확하게 사용하는 방법을 설명한다. 몇몇의 기술 및 사용방법을 소개한다. 사용자의 장비 사용과 관련된 잠재적인 위험에 대한 정보를 전달하나 모든 것을 설명하는 것은 불가능하다. 최신 정보 및 추가 정보가 필요하면 Petzl.com에 연락한다. 각각의 경고 내용 확인 및 정확한 장비 사용은 사용자에게 책임이 있다. 장비의 오용은 추가적인 위험을 야기할 수 있다. 본 설명서를 이해하는데 어려운 점이나 의문점이 있으면 (주)안나푸르나로 연락한다.

1. 적용 분야

고소로부터 낙하 방지를 위한 글루 인 앵커. 사용설명서에 명시된 글루만이 본 확보물에 사용할 수 있다. 본 제품은 자체 강도 이상으로 힘을 가해서는 절대 안되며 제작 용도 이외의 다른 목적으로 사용되어서는 안된다.

책임

주의사항

이 장비의 사용과 관련된 활동은 위험성이 내재되어 있다. 자신의 행동이나 결정, 그리고 안전에 대한 책임은 사용자에 있다.

이 장비를 사용하기 전에, 반드시 알아야 할 사항:
- 사용에 관한 모든 설명서를 읽고 이해하기.
- 장비의 적합한 사용을 위한 구체적인 훈련받기.
- 장비의 사용법과 사용 한도에 대해 숙지하고 친숙해지기.
- 관련된 위험을 이해하고 숙지하기.

이런 경고를 유념하지 않으면 심각한 부상이나 사망을 초래할 수 있다.

이 장비는 전문가와 책임질 수 있는 사람만이 사용할 수 있고, 전문가의 직접적이고 눈으로 볼 수 있는 통솔 아래 사용되어야 한다. 행동이나 결정, 그리고 안전에 대한 책임은 사용자에 있으며 결과물에 대해 예측할 수 있어야 한다. 모든 위험을 책임질 능력이 없거나 그런 위치에 있지 않다면, 그리고 사용설명서를 충분히 이해하지 못했다면 본 장비를 사용하지 않는다.

2. 부분명칭

(1) 기둥, (2) 구멍.
재질: 316L 스테인레스 스틸.

3. 검사 및 확인사항

폐출은 적어도 일년에 한번 이상의 정밀 검사를 실시할 것을 권한다.

매번 사용 전에

설치 전에 중간 지지 부분 등의 상태를 확인하고 확보 기둥 부분이 깨끗한 상태인지 체크한다. 글루의 유리병에 금이 갔거나 깨져있지는 않은지 살핀다. 수지는 유체 점성이 있어야만 한다.

표면 손상, 마모, 부식, 변형, 크랙 등 확보물의 상태를 확인한다.

확보물 주변의 암질을 확인한다.

가능한 부식 상태를 사전에 확인할 수 있도록 정기적인 설치 검사를 권장한다. 해안가에 인접하였다면 더욱 자주 검사해야 한다.

사용 도중

제품의 상태와 장치에 연결된 다른 장비와의 연결 부분을 정기적으로 검사하는 것이 매우 중요하다. 장치에 연결된 모든 장비들이 잘 연계되어 정확한 위치에 놓여 있는지 확인한다.

4. 호환성

본 제품이 사용시 다른 장비와 호환 되는지 확인한다 (호환이 된다 = 순기능적 상호작용).

글루가 암벽에 호환이 되는지 확인한다(글루에 대한 설명 참조).

해안 절벽이나 부식성이 강한 환경에서 확보물을 설치하는 경우, 확보물의 수명은 상당히 줄어든다. 설치 수명을 만족스럽게 유지시키기 위해 부식 저항성이 우수한 재질을 사용하는 것이 최상이다.

5. 글루 인 앵커 설치 및 사용

- 잘부서지는 암벽을 말끔히 정리한 후, 적절한 직경 및 길이의 구멍을 뚫는다.
- 브러쉬를 사용하여 구멍을 청소하고 블루어를 사용한다.
- 유리 앵플 안에 들어있는 글루 또는 혼합 글루 건과 같은 2가지의 서로 다른 글루를 사용할 수 있다 (유리 앵플의 경우 구멍에 앵플 전체를 넣고 햄머를 사용하여 부순다.). 이성분 글루의 경우 적절히 섞였는지 항상 확인한다. 글루 사용 설명서를 주의깊게 읽는다.
- 곧바로 확보물을 링에 의해 멈춰질때까지 끼우고 적절한 혼합을 위해 적어도 10 회 가량 돌려준다. 글루가 보일 수 있다.
- 사용 전에, 권장하는 시간 동안 글루가 건조되도록 기다린다 (표 참조).
- 확보물 주변에 초과된 글루가 잘 굳었는지 그리고 확보물이 돌아가지 않는지 확인한다.

강도

확보물의 파손 강도는 지탱하는 물체 및 해당 암질의 상태에 따라 평가된다.

경고: 연암에서 확보물의 강도는 줄어 들 수 있다. 길이가 더 긴 확보물을 사용하고 필드에서 강도 테스트를 해 볼 필요가 있다.

6. 추가 정보

장비 폐기 시점

경고: 제품의 수명은 제품의 형태, 사용 강도 및 사용 환경에 따라 단 한번의 사용으로도 줄어들 수도 있다 (거친 환경, 날카로운 모서리, 극한의 기온, 화학 제품 등).

- 다음과 같은 상태에서는 제품 사용을 중단한다.
- 심한 추락이나 하중을 받은 적이 있는 경우.
- 검사에 통과하지 못한 경우. 장비의 보전상태가 의심되는 경우.
- 장비에 대한 기록을 전혀 모를 경우.

- 적용 규정, 기준, 기술의 변화 또는 다른 장비와 호환되지 않는 경우 등 이러한 장비가 다시 사용되는 일이 없도록 폐기할 것.

제품 참조:

A. 수명: 무제한 - B. 허용 온도 - C. 사용 주의사항 - D. 선택 - E. 건조 - F. 보관/운반 - G. 제품 관리 - H. 수리/수선 (폐출 시설 외부에서는 무품 교체를 제외한 수리 금지) - I. 문의사항/연락

3년간 보증

원자재 또는 제조상의 결함에 대해 3년간의 보증기간을 갖는다. 제외: 일반적인 마모 및 찢김, 산화, 제품 변형 및 개조, 부적절한 보관, 올바르게 않은 유지 관리, 사용상 부주의, 제작 용도 이외의 사용 등.

주의 사항

1. 심각한 부상 또는 사망의 갑작스런 위험이 존재하는 상황.
2. 사고 또는 부상의 잠재적인 위험에 노출.
3. 사용자의 장비의 성능 및 작업 수행에 대한 중요한 정보.
4. 장비 비호환성.

추적 가능성과 제품 부호

- a. 일련 번호
- b. 제조 년도
- c. 분기
- d. 생산자 이름
- e. 모델 확인

这份说明书将向您解释如何正确使用您的装备。这里只描述确定无误的技术和使用方法。
警示标记将告知您使用该装备时的潜在危险，但并不详尽无遗。请登录 Petzl.com 查阅更新和附加信息。

您有责任阅读每一条警示且正确使用您的装备。任何错误的使用都将造成额外危险。如果您有任何疑问或对于理解这些文件有困难的话，请联系Petzl。

1.应用范围

灌胶防坠落保护点。
只有指定的胶可在此保护点上使用。
该产品使用时不可超出其负荷限制，也不可用于设计之外的用途。

责任

警告

凡涉及使用此装备的活动都具有一定危险性。

您应对个人的行动，决定和安全负责。

在使用此装备前，您必须：

- 阅读并理解全部使用指南。
- 针对其正确使用方法进行特定训练。
- 熟悉产品的性能及使用限制。
- 理解并接受所涉及到的危险。

上述警告一旦忽视将有可能造成严重伤害甚至死亡。

该产品必须由有能力且负责任的人来使用，或在有能力且负责的人直接或目视监督下使用。

您应对个人的行动，决定和安全负责并承担后果。如果您不能对该责任负责或无法完全理解此说明，那么不要使用此装备。

2.部件名称

(1) 螺杆，(2) 眼孔。

材料：316L 不锈钢。

3.检测，检查要点

Petzl建议至少每12个月深入检查一次。

每次使用前

安装前，检查支撑介质的质量，以及螺杆是否干净。确定凝胶管体无裂纹或破碎。凝胶必须呈流体粘度。

检查固定点：表面老化、磨损、腐蚀、形变、裂纹等情况。

检查固定点附近岩石质量。

我们建议经常检查安装处，以检查腐蚀状况。在海边须经常检查。

每次使用时

定时掌握产品状况以及与其他产品的联接部份状况至关重要。确保系统内所有装备均互相正确连接。

4.兼容性

验证该产品在工作时与其他组件的兼容性(兼容性=良好的功能交互)。

确保凝胶与岩石匹配(请参考树脂说明书)。

在海岸边或其他腐蚀环境下安装保护点，会大大降低保护点的寿命。最好使用抗腐蚀性好的保护点以达到安装要求。

5.灌胶固定点的安装和使用

- 清理完易碎岩石后，钻一个合适直径和深度的孔。

- 用刷子清理小孔，并且吹干净。

- 可以使用两种类型的胶：瓶装胶(将整个胶瓶放入钻眼中，用锤子打碎)，或胶枪。如使用双成分凝胶，必须检查并确保它已完全混合。请参阅凝胶使用说明。

- 立刻将固定点塞入直到眼孔，至少旋转10圈以保证与凝胶充分混合。应可以看到有凝胶溢出。

- 在使用保护点前，确保凝胶有足够的时间晾干(见表)。

- 确保固定点附近溢出的凝胶也已干透并硬化，并且固定点不会转动。

强度

保护点强度和支撑介质和安装质量相关。

警告：在较软的岩石上，保护点强度会降低。有必要使用较长的保护点以及进行强度测试。

6.补充信息

何时需要淘汰您的装备

注意：一次意外事故可能导致产品在首次使用后即被淘汰，这取决于使用类型，使用强度及使用环境（严酷的环境、海洋环境、尖锐边缘、极限温度、化学产品等）。

产品在经历以下情况后必须淘汰：

- 经历过严重冲坠（或负荷）。
- 无法通过产品检测。您对其安全性产生怀疑。
- 您不清楚该产品的坠落使用历史。

- 因为法律，标准，技术或与其它装备不兼容等问题而不得不淘汰。

销毁这些产品以防将来误用。

图标：

A. 无期限寿命 - B. 可接受的温度 - C. 使用注意 - D. 清洁 - E. 干燥 - F. 储存/运输 - G. 维护 - H. 改装/修理（不能在Petzl以外的地方修理，除了更换零件）- I. 问题/联系

3年质保

针对材料或生产上的缺陷。例外：正常的磨损、撕裂、氧化、自行改装或改良、不正确存放和维护、使用疏忽或用于非该产品设计之用途。

警告标志

1.表示有严重伤害或死亡风险。2.表示有潜在的意外或伤害风险。3.表示产品在功能或性能方面的重要信息。4.表示装备的不兼容性。

追踪性及标示

a. 批号 - b. 生产年份 - c. 质检员 - d. 制造商名字 - e. 模型辨识

คู่มือการใช้งานนี้ อธิบายให้ทราบถึงวิธีการใช้อุปกรณ์อย่างถูกต้อง ใ้ระข้อมูลทางเทคนิคและการใช้งาน
เครื่องมือและการใช้งาน
เครื่องมือหลายค่าเดือนโดยปกติคุณทราบถึงอันตรายบางส่วนที่อาจเกิดขึ้นจากการใช้งานของอุปกรณ์ แต่ไม่อาจบอกได้ทั้งหมด ตรวจสอบที่ Petzl.com เพื่อหาข้อมูลเพิ่มเติม
เป็นความรับผิดชอบของคุณในการมีระดับความรู้คือค่าเดือนและการใช้อุปกรณ์อย่างถูกต้อง ขอคิดค่าเดือนในการใช้อุปกรณ์จะทำให้เกิดอันตราย คิดคือ Petzl หรือตัวแทนจำหน่ายที่มีชื่อเสียง หรือไม่เข้าใจขอความในคู่มือนี้

1. ส่วนที่เกี่ยวข้องกัน

การสำหรับใส่จุดผูกยึดใช้เพื่อป้องกันการตกจากที่สูง
เฉพาะภาที่ระบุไว้ใน คู่มือการใช้งานนี้เท่านั้นที่สามารถใช้ได้กับ จุดผูกยึดนี้
อุปกรณ์นี้จะคงไม่ใช้รับน้ำหนักเกินกว่าที่ระบุไว้, หรือไม่นำไปใช้ในวิฤตประสงค์อย่างอื่นนอกเหนือจากที่ได้ถูกออกแบบมา

ความรับผิดชอบ

คำเตือน

กิจกรรมที่เกี่ยวข้องกับอุปกรณ์นี้ เป็นสิ่งที่เป็นอันตราย

ผู้ใช้งานมีความรับผิดชอบต่อการกระทำ, การตัดสินใจ, และความปลอดภัย

ก่อนการใช้งานอุปกรณ์นี้, จะต้อง:

- อ่านและทำความเข้าใจคู่มือการใช้งาน
- การศึกษาโดยละเอียดเพื่อการใช้งานที่ถูกต้อง
- ทำความคุ้นเคยกับความสามารถและข้อจำกัดในการใช้งานของมัน
- เข้าใจและยอมรับความสิ่งที่เกี่ยวข้องกับของ

การขาดการระมัดระวังและละเลยของคุณนี้ อาจมีผลให้เกิดการบาดเจ็บหรืออาจถึงแก่ชีวิต

อุปกรณ์นี้จะต้องถูกใช้งานโดยผู้ที่มีความสามารถเพียงพอและมีควารับผิดชอบ, หรือใช้ในสถานที่ที่อยู่ในความรับผิดชอบโดยตรงหรือควบคุมได้โดยผู้เชี่ยวชาญ

เป็นความรับผิดชอบของผู้ใช้งานต่อวิธีการใช้, การตัดสินใจ, ความปลอดภัย และยอมรับในผลที่เกิดขึ้นจากวิธีการนั้น ในควารใช้อุปกรณ์นี้, ถาคุณไม่สามารถ หรือไม่อยู่ในสภาวะที่จะรับผิดชอบความเสี่ยที่จะเกิดขึ้น, หรือไม่เข้าใจขอความในคู่มือการใช้งาน

2. ชื่อของส่วนประกอบ

(1) ก้านยึด, (2) หัวยึด

วัสดุคือ: 316L สแตนเลส

3. การตรวจสอบ, จุดตรวจสอบ

Petzl แนะนำให้ทำการตรวจสอบอย่างละเอียดอย่างน้อย ทุก ๆ 12 เดือน

ก่อนการใช้งานแต่ละครั้ง

ก่อนการติดตั้ง, ตรวจสอบคุณภาพของงูรับระหว่างกลาง และความสะอาดของก้านอุปกรณ์ติดตั้ง
แน่ใจว่าหลอดกาวไม่มีรอยร้าวหรือแตกหัก
ยางเรซินต้องมีสภาวะเป็นของเหลวหนืด

ก่อนการใช้งานทุกครั้ง, ตรวจสอบสภาพบริเวณจุดผูกยึด: การสึกกร่อนของพื้นผิว, ร้าว, รอยรอยสนิม, การผิดรูปร่าง, รอยแตกร้าว
ตรวจสอบคุณภาพของหินบริเวณรอบจุดผูกยึด
แนะนำให้ทำการตรวจสอบการติดยึดของส่มี่ผสม, โดยเฉพาะตรวจสอบหารอยสนิมกัดกร่อน
สถานที่ใกล้กับทะเล, ต้องตรวจสอบเช็คให้ถี่ยิ่งขึ้น
ระหว่งการใช้งานแต่ละครั้ง

เป็นเรื่องสำคัญอย่างยิ่งที่ต้องตรวจสอบสภาพของอุปกรณ์อยู่เป็นประจำ และการต่อเชื่อมอุปกรณ์เข้ากับอุปกรณ์ตัวอื่นในระบบ
แน่ใจว่าทุกชิ้นส่วนของอุปกรณ์ในระบบอยู่ในตำแหน่งที่ถูกตองกับชิ้นส่วนอื่น

4. ความเข้ากันได้

ตรวจสอบเช้ว่าอุปกรณ์นี้ สามารถใช้งานเข้ากันได้ลึกับอุปกรณ์อื่นในระบบ (เข้ากันได้คือ = ใช้งานด้วยกันได้โดยไม่ขัดขัด)

แน่ใจว่าคุณภาพของภาที่ใส่ใ้เหมาะจะสมกับสภาพของหิน(คู่มือการใช้งานสำหรับภา)

สำหรับจุดผูกยึดที่ติดตั้งในบริเวณ จุดป็นริมทะเล, หรือในบริเวณอื่นที่มีสภาพที่ขยตลอดการกัดกร่อน, ภาที่ใช้งานของจุดผูกยึดจะลดน้อยลง
จะดีกว่า ถาใช้วัสดุที่ทนทานต่อการสึกกร่อน
ซึ่งจะช่วยให้ยึดอายุการใช้งานได้มากกว่า

5. การติดตั้งและการใช้ภาว-ในจุดผูกยึด

- หลังจากทาความสะอาดที่พื้นผิวหิน, ให้จะรู้ให้ใ้ขนาดความลึกที่พอเหมาะ

- ทำความสะอาดรูที่เจาะแล้วด้วยแปรงขัดและใช้เครื่องเป่า
- คุณสามารถใช้ภาที่แตกวงก้นได้ สองชนิด: ภาวนิดบรรจุในหลอดแก้ว (สอดหลอดกาวลงไป และทุบให้แตกวงก้นตอน), หรือ ภาผสมที่ขั้ของ สำหรับภาที่มีส่วนผสมสองอย่าง ต้องตรวจสอบเช็คให้แน่ใจเสมอว่าส่วนผสมเข้ากันได้แล้ว โดยค้นหาและอ่านคู่มือการใช้งาน ของภา

- โดยพื้นที ให้ใส่แท่งหมุดจุดัวผูกยึดให้สุดจนถึงหางกลอง แล้วหมุนให้ได้อย่างน้อย 10 รอบ เพื่อใ้แท่งภาวได้ผสมกันทั่วถึง
ภาวางส่วน อาจให้หลอนออกมาให้เห็นได้
- ก่อนเริ่มใช้งาน ต้องปล่อยให้ภาวแห้งตามเวลาที่กำหนด (ดูตารางเวลาที่ระบุ)
- ตรวจสอบสภาพของภาที่ให้หลอนออกมารอบจุดยึดว่าแข็งตัวแล้ว และก้านจุดผูกยึดไม่หมุนไปมา

ความแข็งแรง

ค่าการรับน้ำหนักที่สามารถรับได้ของจุดผูกยึด ที่แสดงในตาราง ขึ้นอยู่กับคุณภาพของภาที่ติดตั้งและฐานะระหว่างกลางที่รองรับ

คำเตือน: ในหินเนื้ออ่อน, ความแข็งแรงของจุดผูกยึดอาจลดลง อาจจำเป็นต้องใช้จุดผูกยึดที่มีก้านยาวมากกว่า และทำการทดสอบความแข็งแรงในแผนทดสอบก่อน

6. ข้อมูลเพิ่มเติม

ควยยกเลิกการใช้งานอุปกรณ์มือโร

ขอควระวัง: ในกิจกรรมที่มีการใช้อ่างรุนแรงอาจทำให้อุปกรณ์ต้องถูกเลิกใช้แม้หลังจากการใช้งานเพียงครั้งเดียว, ทั้งนี้ ขึ้นอยู่กับชนิดของภาที่ใช้งานและสภาพแวดล้อม (สภาพที่แจ้งหยาบ, สถานที่ใกล้ทะเล, สิ่งของมีคม, สภาพอากาศที่รุนแรง, สารเคมี...)
อุปกรณ์จะตองเลิกใช้ เมื่อ:

- ได้เคยมีการตกกระชากอย่างรุนแรง (เกินขีดจำกัด)
- เมื่อไม่ผ่านการตรวจสอบเช็คสภาพ เมื่อมีข้อสงสัยหรือไม่แน่ใจ
- เมื่อไม่ทราบถึงประวัติการใช้งานมาก่อน
- เมื่อกรุ่น ลาสม็ จากการเปลี่ยนกฎเกณฑ์, มาตรฐาน, เทคนิค หรือ ความเข้ากันไม่ได้กับอุปกรณ์อื่น ๆ ในระบบ ฯลฯ
- ภาลยอุปกรณ์เพื่อหลีกเลี่ยงการนำกลับมาใช้อีก

สัญลักษณ์:

A. ไม่จำกัดอายุการใช้งาน - B. สภาพภูมิอากาศ ที่สามารถใช้งานได้ - C. ข้อควระวังการใช้งาน - D. การทำความสะอาด - E. ที่ให้แห้ง - F. การเก็บรักษา/ภารขนส่ง - G. การบำรุงรักษา - H. การตัดแปลงเพิ่มเติม/ภารซ่อมแซม (ไม่อนุญาตให้ทำภายนอกโรงงานของ Petzl, ยกเว้นส่วนที่สามารถใช้ทดแทนได้) - I. คำเตือน/คิดคือ

อุปกรณ์ที่มีการรับประกันเป็นเวลา 3 ปี

เกี่ยวกับวัสดุหรือความบกพร่องจากการผลิต
ขอคว่นจากการรับประกัน: การชำรุดบพร่องจากการใช้งานตามปกติ, ปฏิบัติยจากสารเคมี, การปรับปรุงแก้ไข, คัดแปลง, การเก็บรักษาไม่ถูกวิธี, ความเสียหายจากอุบัติเหตุ, ความปรมาาถิ่นล่อ, การนำไปใช้งานที่นอกเหนือจากที่อุปกรณ์ได้ถูกออกแบบมา

เครื่องหมายค่าเดือน

1. สถานการณ์เสี่ยงที่จะเกิดอันตรายมาดเจ็บสาหัส หรือ เสียชีวิต
2. มีความเสี่ยงในการเกิดอุบัติเหตุ หรือ การบาดเจ็บ
3. ข้อมูลสำคัญที่เกี่ยวข้องกับระบบการทำงาน หรือ คุณสมบัติของอุปกรณ์
4. ความเข้ากันไม่ได้ของอุปกรณ์

เครื่องหมายและข้อมูล

a. หมายเลขกำกับ - b. ปีที่ผลิต - c. หนึ่งในสี่ส่วน - d. ชื่อโรงงานผู้ผลิต - e. เครื่องหมายการแบ่งเขตกรุ่น