



Fall Protection

Technische specificaties

8000107, 8000108, 8000109, 8000110, 8000111,
8000112, 8000113, 8000114, 8000115

3M™ DBI-SALA® davitarmen en verlengstukken, High Capacity.

Artikelnummer(s): 8000107, 8000108,
8000109, 8000110,
8000111

Producttype: Davitarm,
High Capacity

Beschrijving

Submerk:	DBI-SALA®
Industrie:	Besloten ruimtes
Toepassingen:	<ul style="list-style-type: none"> • Valstop • Redding • Toegang

Eigenschappen

Materiaal:	<ul style="list-style-type: none"> • Aluminium 6061-T6, voorzien van poedercoating • Staal
Capaciteit:	<ul style="list-style-type: none"> • Valstop: 2 gebruikers (elk max. 140 kg) • Belasting: 205 kg voor een draagbare mastvoet • Belasting: 340 kg* voor een vaste mastvoet • Redding: 1 gebruiker (max. 140 kg)
Netto gewicht:	<ul style="list-style-type: none"> • 8000107 - 16,50 kg • 8000108 - 19,20 kg • 8000109 - 10,10 kg • 8000110 - 6,40 kg • 8000111 - 9,10 kg • 8000112 - 8,40 kg • 8000113 - 10,90 kg • 8000114 - 13,30 kg • 8000115 - 15,70 kg
Gebruikstemperatuur:	-40 °C tot +60 °C
Normen:	<ul style="list-style-type: none"> • CE-EN795:2012 Type B • EN1496:2006 Klasse B • CEN/TS16415:2013 Type B • AS/NZS 5532:2013



3M™ DBI-SALA®
Kleine davitarm, High
Capacity (3556 cm -
7112 cm) 8000107

3M™ DBI-SALA®
Grote davitarm, High
Capacity (6858 cm -
11.176 cm) 8000108

3M™ DBI-SALA®
Universele ondermast,
High Capacity
8000109



3M™ DBI-SALA® Kleine
bovenmast, High Capacity
(3556 cm - 7112 cm)
8000110



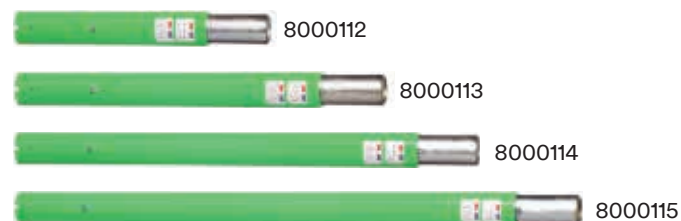
3M™ DBI-SALA® Grote
bovenmast, High Capacity
(6858 cm - 11.176 cm)
8000111

Artikelnummer(s): 8000112, 8000113,
8000114, 8000115

Producttype: Verlengstuk

Compatibiliteit met andere davitcomponenten, High Capacity*

Verlengstuk	De kleine en grote davitarmen, High Capacity, kunnen slechts één verlengstuk hebben.
Mastvoet	Het volledige davitsysteem (verlengstuk + davitarm) kan worden gebruikt op een vaste of draagbare mastvoet, High Capacity.
Zelfintrekbare reddingslijnen en afdallieren	Goedgekeurde zelfintrekbare reddingslijnen en afdallieren kunnen op de voor- of achterzijde bevestigd worden of op de universele ondermast of op het verlengstuk.

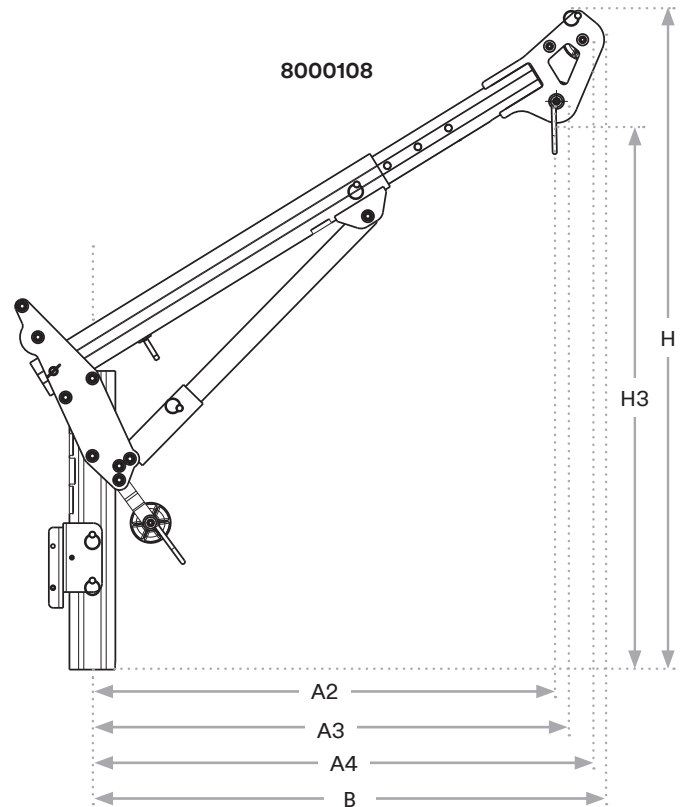
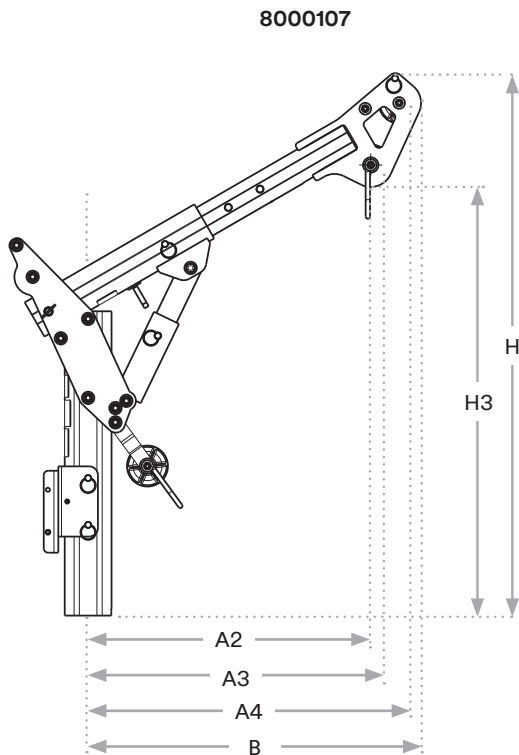


3M™ DBI-SALA® Verlengstuk, High Capacity

*Zie de gebruikersinstructies

Kleine en grote davitarm, High Capacity.

- Buitendiameter van de verticale buis is 101 cm
- Let op, de minimale en maximale lengteafmetingen van de davitarm komen niet overeen met de minimale en maximale hoogtes, zie onderstaande tabellen (afmetingen in millimeter):



Bereik	Min.	Max.
A2	312 cm	613 cm
A3	347 cm	648 cm
A4	360 cm	710 cm
B	373 cm	723 cm
Bijbehorende H3	965 cm	930 cm
Bijbehorende H	1219 cm	1177 cm

Bereik	Min.	Max.
A2	640 cm	1026 cm
A3	675 cm	1061 cm
A4	689 cm	1119 cm
B	702 cm	1132 cm
Bijbehorende H3	1335 cm	1209 cm
Bijbehorende H	1589 cm	1457 cm

Hoogte	Min.	Max.
H3	811 cm	1146 cm
H	1058 cm	1400 cm
Bijbehorende A2	407 cm	467 cm
Bijbehorende A3	442 cm	501 cm
Bijbehorende A4	503 cm	514 cm
Bijbehorende B	516 cm	527 cm

Hoogte	Min.	Max.
H3	1084 cm	1515 cm
H	1332 cm	1769 cm
Bijbehorende A2	823 cm	796 cm
Bijbehorende A3	858 cm	830 cm
Bijbehorende A4	916 cm	845 cm
Bijbehorende B	929 cm	858 cm

3M Valbeveiliging

3M Nederland B.V.
Molengraaffsingel 29
2629 JD Delft
+31 15 7822431
www.3m.nl
commgraphics.nl@mmm.com

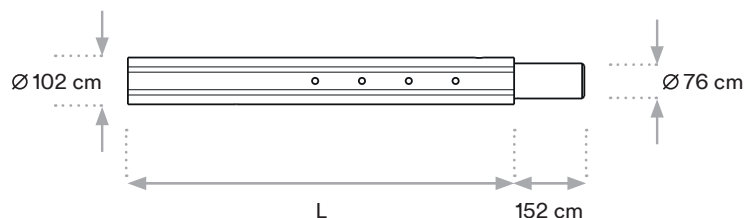
3M Belgium BVBA/SPRL
Hermeslaan 7
1831 Diegem
+32 2 722 51 54
www.3m.be
commgraphics.be@mmm.com

3M, DBI-SALA, behoort tot 3M Company en haar dochterondernemingen.



Fall Protection

Verlengstuk, High Capacity.



Onderdeelnummer:	Lengte
8000112	530 cm
8000113	840 cm
8000114	1140 cm
8000115	1440 cm

Belangrijke mededeling

De montage en het gebruik van het product dat is beschreven in dit document veronderstellen dat de gebruiker eerdere ervaring heeft met vergelijkbare producten, daarvoor opleiding heeft genoten en dat het product door een competent persoon wordt opgebouwd in overeenstemming met de productdocumentatie. Vóór een eventueel gebruik van dit product wordt aangeraden enkele testen uit te voeren om de prestaties van het product te toetsen binnen zijn verwachte toepassing.

Alle informatie en specificatiegegevens die zijn opgenomen in dit document hebben betrekking op dit specifieke 3M product en zijn wellicht niet van toepassing op andere producten of omgevingen. Elke handeling met of gebruik van dit product in strijd met dit document is op eigen risico van de gebruiker.

Het voldoen aan de informatie en specificaties met betrekking tot het product dat beschreven wordt in dit document ontslaat de gebruiker niet van de verplichting te voldoen aan aanvullende richtlijnen (veiligheidsregels, procedures). Het voldoen aan de operationele eisen, in het bijzonder met betrekking tot de gebruiksomgeving en het gebruik van hulpmiddelen met dit product, dient in acht genomen te worden. De 3M Groep (die deze elementen niet kan beheersen of verifiëren) kan niet verantwoordelijk worden gesteld voor de gevolgen van enige inbreuk op deze regels die buiten haar beslissingsbevoegdheid en controle vallen.

De garantievoorwaarden voor producten worden bepaald door de documenten van de verkoopovereenkomst en de verplichte en van toepassing zijnde wetgeving, waarbij elke andere garantie of schadevergoeding wordt uitgesloten.

3M Valbeveiliging

3M Nederland B.V.
Molengraaffsingel 29
2629 JD Delft
+31 15 7822431
www.3m.nl
commgraphics.nl@mmm.com

3M Belgium BVBA/SPRL
Hermeslaan 7
1831 Diegem
+32 2 722 51 54
www.3m.be
commgraphics.be@mmm.com

3M, DBI-SALA, behoort tot 3M Company en haar dochterondernemingen.



Fall Protection