

3M™ DBI-SALA® 3-delige mastvoet en 5-delig davitarmsysteem, High Capacity.

Artikelnummer(s): 8000104, 8000105

Producttype: 3-delige mastvoet, High Capacity

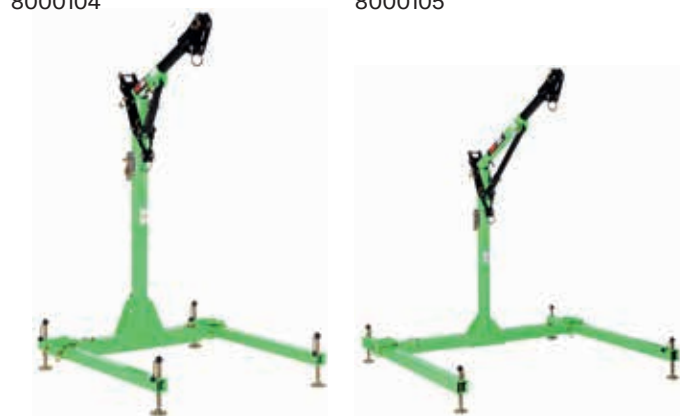
Artikelnummer(s): 8000118, 8000119

Producttype: 5-delig davitarmsysteem, High Capacity



3M™ DBI-SALA® 3-delige kleine mastvoet, High Capacity
8000104

3M™ DBI-SALA® 3-delige grote mastvoet, High Capacity
8000105



3M™ DBI-SALA® 5-delig klein davitarmsysteem, High Capacity
8000118

3M™ DBI-SALA® 5-delig groot davitarmsysteem, High Capacity
8000119

Beschrijving

Submerk:	DBI-SALA®
Industrie:	Besloten ruimtes
Toepassingen:	<ul style="list-style-type: none"> • Valstop • Redding • Toegang

Eigenschappen

Materiaal:	<ul style="list-style-type: none"> • Aluminium 6061-T6, voorzien van poedercoating • Staal
Capaciteit:	<ul style="list-style-type: none"> • Valstop: 2 gebruikers (elk max. 140 kg) • Belasting: 205 kg • Redding: 1 gebruiker (max. 140 kg)
Netto gewicht:	<ul style="list-style-type: none"> • 8000104 - 37,50 kg • 8000105 - 50,0 kg • 8000118 - 65,3 kg • 8000119 - 81,6 kg
Mastrotatie:	204°
Gebruikstemperatuur:	-40 °C tot +60 °C
Normen:	<ul style="list-style-type: none"> • CE-EN795:2012 Type B • EN1496:2006 Klasse B • CEN/TS16415:2013 Type B • AS/NZS 5532:2013

Compatibiliteit met andere davitcomponenten, High Capacity*

3-delige mastvoet	<ul style="list-style-type: none"> • Kan slechts één verlengstuk en davitarm hebben. • 8000104 te gebruiken met kleine davitarm, High Capacity. • 8000105 te gebruiken met kleine of grote davitarm, High Capacity.
--------------------------	--

Zelfintrekbare reddingslijnen en afdaallijnen

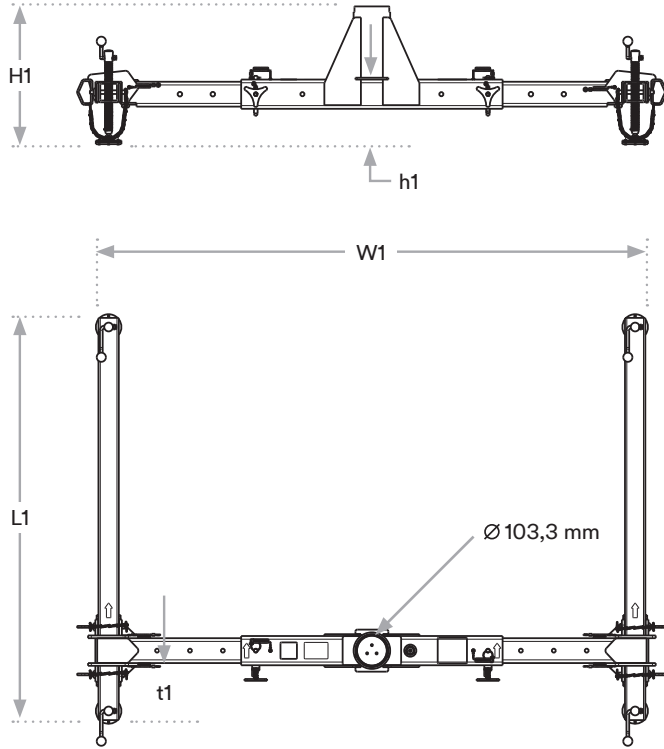
Goedgekeurde zelfintrekbare reddingslijnen en afdaallijnen kunnen op de voor- of achterzijde bevestigd worden of op de universele ondermast of op het verlengstuk.

Installatievereisten*

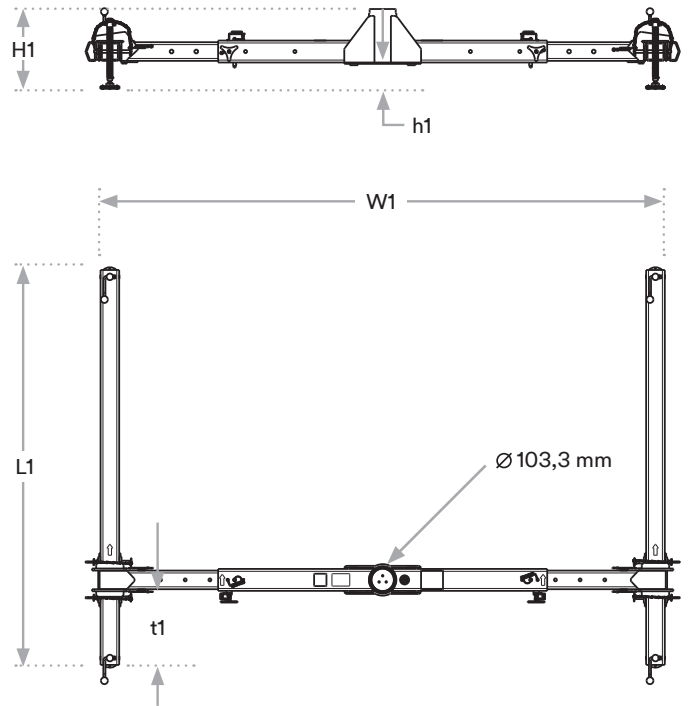
Structuur	<ul style="list-style-type: none"> • Ongeacht de structuur dient deze bestand te zijn tegen een verticale belasting van 13,79 kN. • De structuur dient voldoende horizontaal te zijn om de 3-delige mastvoet na aanpassing van de voethoogte waterpas te kunnen stellen. • Aanpassing van de voethoogte is 160 cm voor de 8000104 en 140 cm voor de 8000105.
------------------	---

*Zie de gebruikersinstructies

3-delige mastvoet, High Capacity

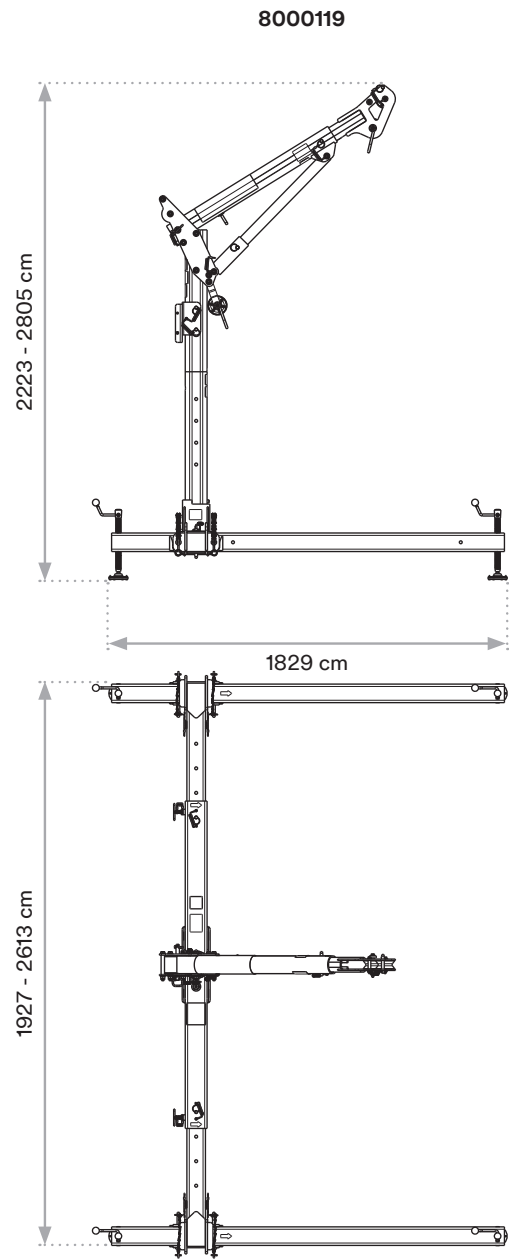
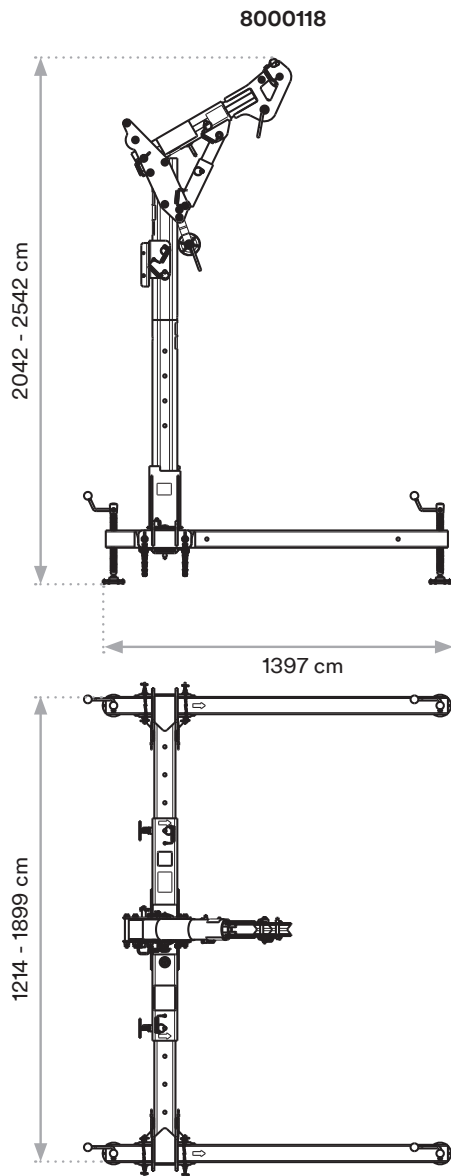


8000104	
h1	146 cm - 306 cm
H1	387 cm - 547 cm
W1	1213 cm - 1899 cm
L1	1397 cm
t1	198 cm



8000105	
h1	53 cm - 197 cm
H1	294 cm - 438 cm
W1	1927 cm - 2613 cm
L1	1828 cm
t1	350 cm

5-delig davitarmsysteem, High Capacity



Belangrijke mededeling

De montage en het gebruik van het product dat is beschreven in dit document veronderstellen dat de gebruiker eerdere ervaring heeft met vergelijkbare producten, daarvoor opleiding heeft genoten en dat het product door een competent persoon wordt opgebouwd in overeenstemming met de productdocumentatie. Vóór een eventueel gebruik van dit product wordt aangeraden enkele testen uit te voeren om de prestaties van het product te toetsen binnen zijn verwachte toepassing.

Alle informatie en specificatiegegevens die zijn opgenomen in dit document hebben betrekking op dit specifieke 3M product en zijn wellicht niet van toepassing op andere producten of omgevingen. Elke handeling met of gebruik van dit product in strijd met dit document is op eigen risico van de gebruiker.

Het voldoen aan de informatie en specificaties met betrekking tot het product dat beschreven wordt in dit document ontslaat de gebruiker niet van de verplichting te voldoen aan aanvullende richtlijnen (veiligheidsregels, procedures). Het voldoen aan de operationele eisen, in het bijzonder met betrekking tot de gebruiksomgeving en het gebruik van hulpmiddelen met dit product, dient in acht genomen te worden. De 3M Groep (die deze elementen niet kan beheersen of verifiëren) kan niet verantwoordelijk worden gesteld voor de gevolgen van enige inbreuk op deze regels die buiten haar beslissingsbevoegdheid en controle vallen.

De garantievoorwaarden voor producten worden bepaald door de documenten van de verkoopovereenkomst en de verplichte en van toepassing zijnde wetgeving, waarbij elke andere vorm van garantie of schadevergoeding wordt uitgesloten.

3M Valbeveiliging

3M Nederland B.V.
Molengraaffsingel 29
2629 JD Delft
+31 15 7822431
www.3m.nl
commgraphics.nl@mmm.com

3M Belgium BVBA/SPRL
Hermeslaan 7
1831 Diegem
+32 2 722 51 54
www.3m.be
commgraphics.be@mmm.com

3M, DBI-SALA, behoort tot 3M Company en haar dochterondernemingen.



Fall Protection