

3M™ DBI-SALA® Mastvoet voor vloerbevestiging, High Capacity.

Artikelnummer(s): 8000095 (Gegalvaniseerd staal)

8000096 (Roestvast staal)

Producttype: Vaste mastvoet voor davitarm, High Capacity

Beschrijving

Submerk:	DBI-SALA®
Industrie:	Besloten ruimtes
Toepassingen:	<ul style="list-style-type: none"> • Valstop • Redding • Toegang



Afgebeeld model: 8000095

Zie pagina 2 voor afmetingen

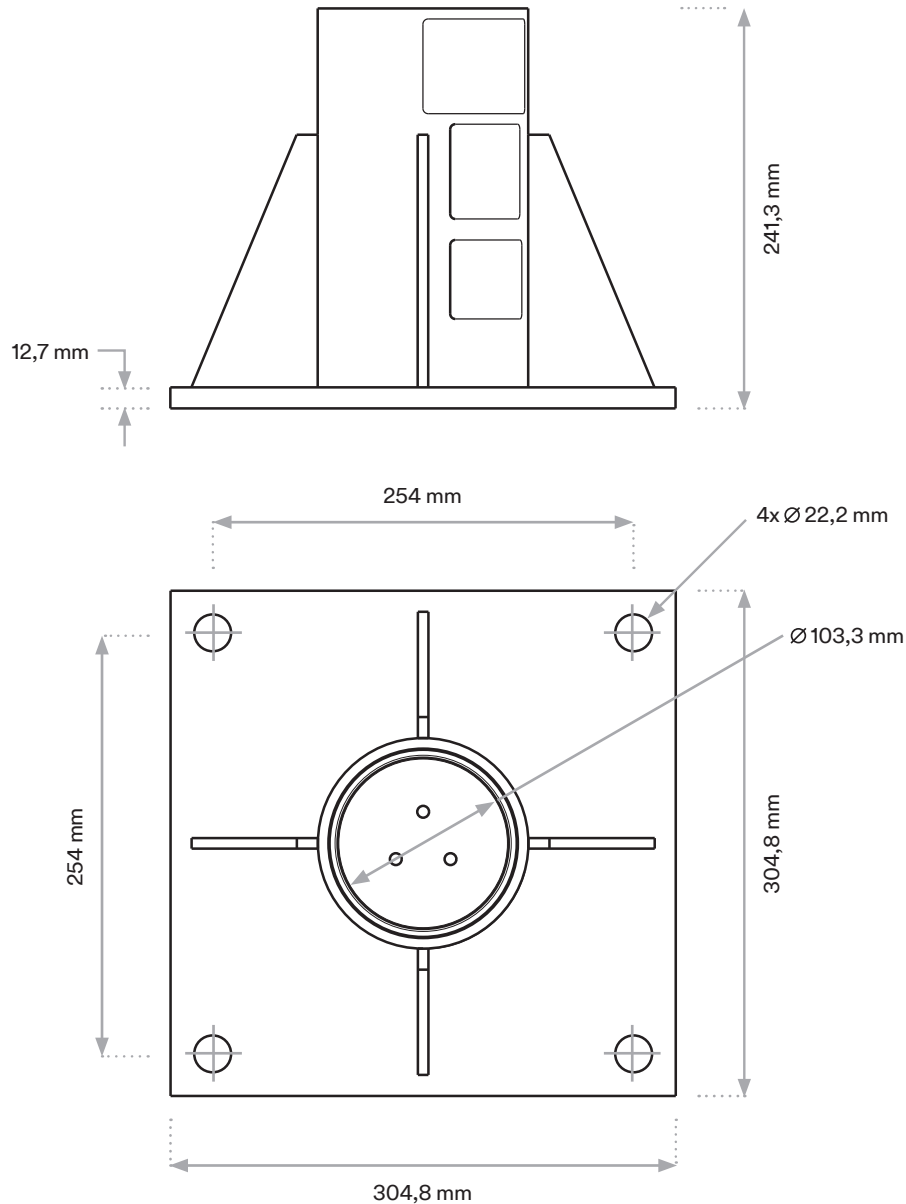
Eigenschappen

Materiaal:	<ul style="list-style-type: none"> • 8000095 - Gegalvaniseerd staal (75 µm minimaal - ISO 1461) • 8000096 - Roestvast staal 304
Materiaal binnenafwerking:	Polyethyleen met hoge dichtheid, bevestigd met siliconen
Gewichtscapaciteit*:	340 kg (voor het hijsen van lasten)
Netto gewicht:	<ul style="list-style-type: none"> • 8000095 - 15,60 kg • 8000096 - 15,60 kg
Gebruikstemperatuur:	-40 °C tot +60 °C
Mastrotatie:	360°
Normen (bij gebruik met davitarm):	<ul style="list-style-type: none"> • CE EN795:2012 Type A • EN1496:2006 Klasse B • CEN/TS16415:2013 Type B • AS/NZS 5532:2013
Mastcompatibiliteit*:	<ul style="list-style-type: none"> • Compatibel met 3M™ DBI-SALA® Verlengstukken, High Capacity (101 cm diameter): 8000112, 8000113, 8000114, 8000115. • Niet compatibel met alle andere niet-3M™ verlengstukken of niet-3M™ adapters.

Installatievereisten

Structuur:	Horizontaal in beton of metaal
Bevestiging aan de structuur:	4x M20 bouten (min. kwaliteit 8.8)
Sterktevereisten*:	<ul style="list-style-type: none"> • De structuur moet bestand zijn tegen een koppel van 15 412 N.m (136 400 lb.in) en een verticale belasting van 13.79 kN (3 100 lb). • Elke geïnstalleerde bout moet een minimale treksterkte hebben van 38.58 kN (8 000 lbs).
Installatie:	Beoordelen van de sterkte van de structuur en de installatie dient te worden uitgevoerd door gekwalificeerd personeel.

*Zie de gebruikersinstructies



Belangrijke mededeling

De montage en het gebruik van het product dat is beschreven in dit document veronderstellen dat de gebruiker eerdere ervaring heeft met vergelijkbare producten, daarvoor opleiding heeft genoten en dat het product door een competent persoon wordt opgebouwd in overeenstemming met de productdocumentatie. Vóór een eventueel gebruik van dit product wordt aangeraden enkele testen uit te voeren om de prestaties van het product te toetsen binnen zijn verwachte toepassing.

Alle informatie en specificatiegegevens die zijn opgenomen in dit document hebben betrekking op dit specifieke 3M product en zijn wellicht niet van toepassing op andere producten of omgevingen. Elke handeling met of gebruik van dit product in strijd met dit document is op eigen risico van de gebruiker.

Het voldoen aan de informatie en specificaties met betrekking tot het product dat beschreven wordt in dit document ontslaat de gebruiker niet van de verplichting te voldoen aan aanvullende richtlijnen (veiligheidsregels, procedures). Het voldoen aan de operationele eisen, in het bijzonder met betrekking tot de gebruiksomgeving en het gebruik van hulpmiddelen met dit product, dient in acht genomen te worden. De 3M Groep (die deze elementen niet kan beheersen of verifiëren) kan niet verantwoordelijk worden gesteld voor de gevolgen van enige inbreuk op deze regels die buiten haar beslissingsbevoegdheid en controle vallen.

De garantievoorwaarden voor producten worden bepaald door de documenten van de verkoopovereenkomst en de verplichte en van toepassing zijnde wetgeving, waarbij elke andere garantie of schadevergoeding wordt uitgesloten.

3M Valbeveiliging

3M Nederland B.V.
 Molengraaffsingel 29
 2629 JD Delft
 +31 15 7822431
www.3m.nl
commgraphics.nl@mmm.com

3M Belgium BVBA/SPRL
 Hermeslaan 7
 1831 Diegem
 +32 2 722 51 54
www.3m.be
commgraphics.be@mmm.com

3M, DBI-SALA, behoort tot 3M Company en haar dochterondernemingen.



Fall Protection